

ARJ21 - 700 飞机遮光板成形模制造技术难点及解决方案

苏艳红 王煜焱

(成都航空职业技术学院, 成都 610021)

文 摘 分析了 ARJ21 - 700 飞机遮光板成型模制造的六大技术难点, 介绍了实际生产中成功解决技术难点的对应方案, 为制造大型复杂精密的复合材料成型模具提供参考。

关键词 遮光板, 复合材料, 成形模具, 焊接

Technical Difficulties to Produce Forming Die for Light Screen of Aircraft ARJ21 - 700 and Plans to Solve

Su Yanhong Wang Yuyan

(Chengdu Aeronautical Professional Technology College, Chengdu 610021)

Abstract This article analyzes the six technical difficulties in producing a forming die for a light screen of the aircraft ARJ21 - 700 and proposes some plans which have resolved the difficulties successfully in actual production. It will be a reference for manufacturing a large, complex and precise forming die for composite.

Key words Light screen, Composite material, Forming die, Weld

1 引言

现代飞机复合材料的使用量已成为衡量飞机先进性的重要指标之一^[1]。复合材料零件成型及组件胶接是在真空环境下加温、加压依靠精密模具实现, 模具的型面精度、气密性、均温性、质量稳定性决定复合材料成型、胶接的质量、效率和成本^[2]。不同的复合材料成型, 胶接的温度环境不同, 要使用不同的模具材料, 低温环境下的模具材料一般采用非金属材料, 中温环境下的模具材料一般采用铝或复合材料。高温环境下国外一般采用 INVAR36, 国内一般采用 20[#]钢或 Q235A 钢 (INVAR36 的材料成本是 20[#]钢的数十倍)。高温环境下使用的金属模具要求其线胀系数尽可能与复合材料一致, 且型面上各点的温度特性应均匀一致 (在加热、冷却过程中各点的温差应在技术允许的范围之内), 其制造难度比低温、中温模具高许多^[3]。

2 ARJ21 - 700 飞机遮光板成形模具技术要求

ARJ21 - 700 飞机的遮光板采用复合材料, 其成形模具的结构如图 1 所示, 外形尺寸为 1 760 mm × 620 mm × 563 mm, 模板、框架均采用焊接固定, 材料均为 20[#]钢, 框板壁厚 12 mm, 模板壁厚 12 mm, 壁厚

公差 ±1 mm, 型面几何误差小于 0.1 mm, $Ra = 0.8 \mu\text{m}$, 工作温度在 200℃ 左右, 在加热、冷却过程中型面各点温差小于 20℃, 整个型面不得有影响气密性的缺陷, 零件外形、内形刻线清晰, 误差小于 0.1 mm, 模具寿命为 20 年或 1 000 次使用变形量小于 0.5 mm。

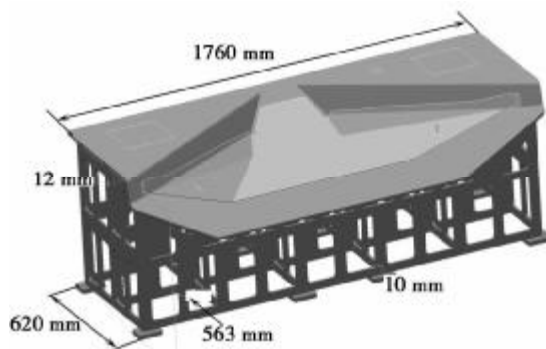


图 1 ARJ21 遮光板复合材料成形模

Fig. 1 Forming die of composite for light screen of ARJ21

3 成形模模板制造工艺流程

ARJ21 - 700 飞机遮光板成形模的模板由十余块形状特异、大小不等的近似平面组合而成, 其成型模板的制造工艺流程如图 2 所示。其制造关键是解决模板精密、低成本、快速成型及气密性的问题^[4]。

收稿日期: 2008 - 12 - 23

作者简介: 苏艳红, 1974 年出生, 硕士, 主要从事冲压模具设计与制造的教研及研究工作。E-mail: surita@yahoo.cn

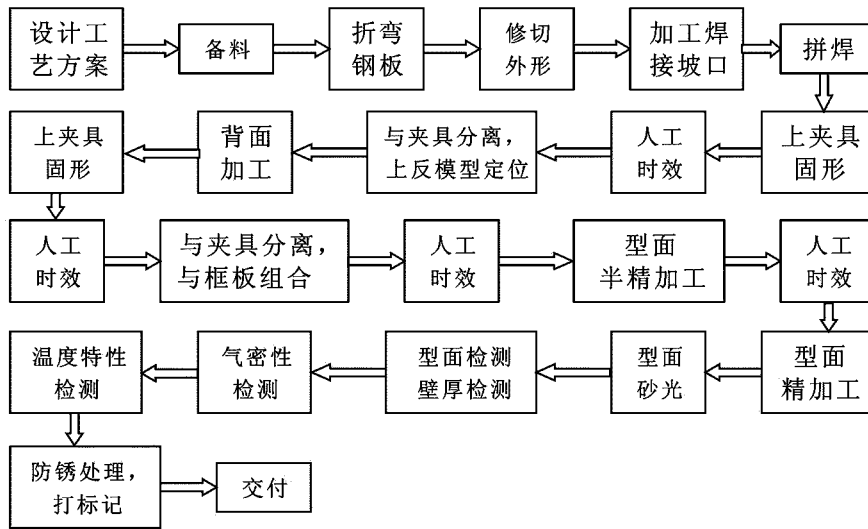


图2 模板的制造工艺流程

Fig. 2 Manufacturing process flow of die plates

4 关键技术及解决方案

4.1 模板毛坯预成形工艺方案

如图1所示,模板加工后壁厚 12 ± 1 mm(毛坯实际厚度是20 mm),且必须保证整个型面的气密性及厚度的均匀性,属单件生产。制定这样大型、复杂、精密的模板型面预成形方案必须首先考虑型面精度、气密性,其次还要考虑单件生产的成本、周期。采用整体拉伸成形可以非常安全地保证气密性,且型面精度也高,但成本非常高、周期较长,不适合这种单件生产;采用铸造毛坯可以方便地制造出复杂曲面,但无法消除的各种铸造缺陷将导致气密性无法保证,而气密性是复合材料成形的关键指标,所以不能采用铸造方案。经过比较研究,决定采用拼焊方案。

4.2 模板型面拼焊分离面方案

焊接极易产生针孔、疏松、夹渣等缺陷,而且发现并修复这些缺陷非常困难,因此拼焊方案要尽可能消除各种焊接缺陷。二氧化碳保护焊的焊缝质量要比普通焊高许多,因此是确保模板焊缝质量的首选焊接方案^[5]。综合考虑各种因素后,制定的拼焊分离面如图3所示,将10余个小面组成的复杂面分为6个

简单面,件1[#]、2[#]、4[#]角度及转折R均采用折弯成形,精确控制各处角度,可以减少焊缝长度60%以上。

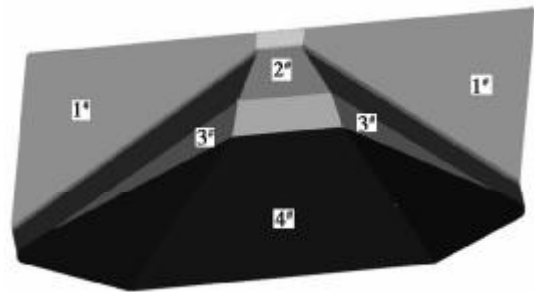


图3 模板拼焊分离面

Fig. 3 Separation surface of tailor-welded die plates

4.3 保证气密性的焊缝坡口参数

焊缝坡口尺寸、形状影响焊缝强度、焊接变形量、焊接效率及焊接缺陷等。由于各种变形和误差的存在,模板的正反面都必须放一定的加工余量才能完整地加工出型面误差不超过 ± 0.1 mm、壁厚误差不超过 ± 1 mm的合格模板,综合考虑后,设计的单面加工余量为4 mm,模板毛坯厚度为20 mm,焊接坡口的形状与尺寸见图4。

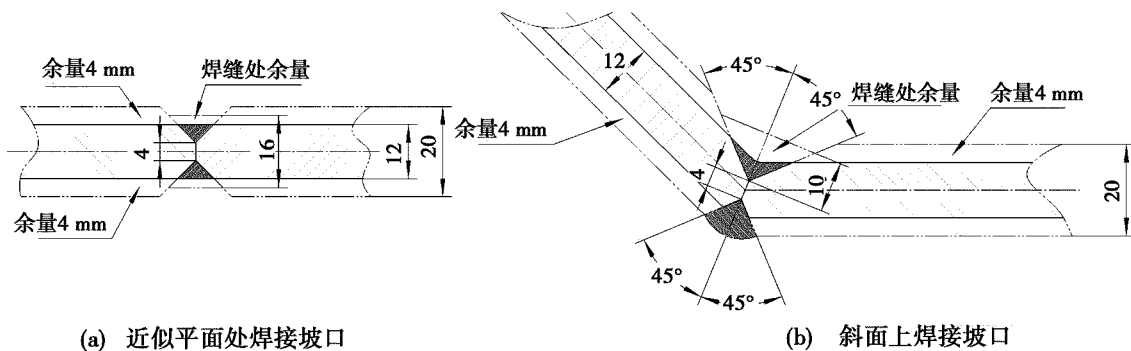


图4 焊接坡口形状与尺寸

Fig. 4 Size and shape of welding groove

4.4 拼焊定位、控制变形方案

为直观地检查每件的型面及外形(焊接分离面)精度并在焊接时精确定位,需要如图5所示的反模型。反模型材料采用桦木,型面按理论数模缩小5 mm加工,在焊缝处铣槽躲避,并刻出每个零件的外形线。单个零件成形好后,按反模型精确修切外形并按上述方案倒焊接坡口,组合时保证分离面间隙小于0.2 mm,在外侧焊缝上点焊定位,再点焊内侧焊缝,上反模型检查、校正变形,如此反复,每次点焊长度不超过50 mm,中断降温时间不低于30 min,以减小变形,方便校正,直到所有焊缝全部完成,且变形不大于2 mm。焊接前必须严格清除焊接区域的氧化皮及其他渣滓以减少焊缝缺陷。

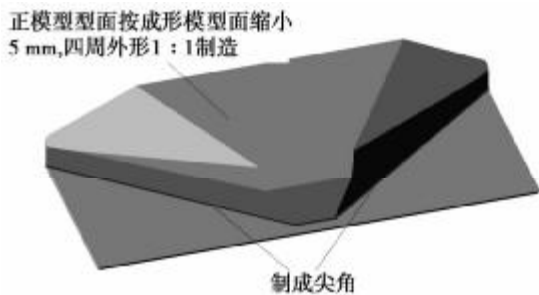


图5 用于外形修切、焊接定位的反模型

Fig. 5 Anti-model for welding position and trimming

4.5 消除应力、控制变形方案

模板拼焊完成后,内部存在焊接应力。消除应力的方法有自然时效、振动时效、人工时效。自然时效时间太长,振动时效残余应力大,只有人工时效可以快速彻底地消除应力。由于拼焊好的模板还要经过粗加工去大余量、与框板焊接、精加工等工序,因此人工时效将至少安排四次。第一次时效安排在拼焊完成后、粗加工之前,本次时效的难点是防止产生超过2 mm的变形。为此需要对焊接好的模板进行固形(图6),将模板点焊在钢板上并在薄弱处加支撑。

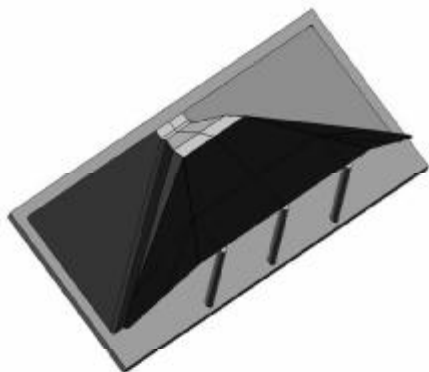


图6 时效夹具

Fig. 6 Fixture for artificial aging

第二次时效安排在模板反面加工后进行,目的是消除机加应力,同样按图6所示的方式固定防止变形。第三次时效安排在与框板焊接后进行,目的是消除焊接应力。第四次时效安排在半精加工后进行,目的是消除机加残余应力。

4.6 精密数控加工方案

模板毛坯厚度为20 mm,加工后的厚度为 12^{+1} mm,型面公差 ± 0.1 mm, $Ra = 0.8 \mu\text{m}$,型面光滑并保证气密性,制造难度相当大。以下是实践中成功应用的精密数控加工方案。

粗加工方案:模板拼焊并时效后,为确保精加工后壁厚均匀,必须对反面进行数控加工。加工时的定位压紧方法是:先将反模型用塑料布保护防止加工中的冷却液渗入变形,然后将模板扣放在反模型上,调整间隙均匀,用环氧树脂初固定,然后在数控铣床上用压板固定,每次切深不超过0.5 mm,加工至理论尺寸(中途注意检测最薄处厚度),同时加工出基准角边供半精加工时找正。检查焊缝是否有缺陷。

半精加工方案:模板与框板焊接并时效后,即可找正基准边对型面进行半精加工。为确保模板壁厚均匀性,需要编制网格程序试切型面,测量各处壁厚误差在容许的范围内以后即可正常加工。为了减小机加应力,每次切深不超过0.5 mm,同时加冷却液,最后留1 mm精加工余量。重新加工基准角边供精加工时找正。检查焊缝是否有缺陷。

精加工方案:半精加工时效后,即可对型面进行精加工。每次切深不超过0.2 mm,零余量修光型面一次(含修光基准角边),最后刻出零件外形切割线。检查焊缝是否有缺陷。

5 结语

ARJ21-700飞机遮光板复合材料成形模是一套技术难度比较高的精密模具,制造过程中成功解决了分离面设计、焊接坡口参数、变形控制、气密性焊接、应力消除、精密加工等一系列的问题,积累了宝贵的经验,并确保了具有自主知识产权的ARJ21-700飞机于2008年11月28日成功首飞!

参考文献

- 1 戴棣、谢富原. 航空复合材料结构的先进制造技术. 见:航空复合材料预研二十年回顾与展望研讨会论文集,2001
- 2 《航空制造工程手册》总编委会. 航空制造工程手册——飞机工艺装备. 北京:航空工业出版社,1995
- 3 杨乃宾、章怡宁. 复合材料飞机结构设计. 北京:航空工业出版社,2002
- 4 中国机械工程学会焊接学会. 焊选手册. 北京:机械工业出版社,2001
- 5 刘强. 大型飞机制造中的关键数控技术及装备,航空制造技术,2008;(5):40~43

(编辑 任涛)