

复合材料自动铺带技术研究 (II)

——柱面上沿“自然路径”铺带的压辊坐标生成

臧建峰 肖军 李勇 吴海桥

(南京航空航天大学材料科学与技术学院, 南京 210016)

文 摘 根据可展曲面上“自然路径”与测地线等价原理,应用沿弧长展开方法,研究了柱面上“自然路径”轨迹生成、铺带头轨迹坐标和姿态坐标计算模型与方法,讨论了简单边界的处理原则与方法,为实现柱面自动铺带 CAD/CAM 提供了依据。

关键词 自动铺带,自然路径,可展曲面,柱面,坐标生成

Study on Automated Tape-Laying Technique for Composites Part II Roll's Coordinate Generation for Tape-Laying on Cylinder Along Natural Path

Zang Jianfeng Xiao Jun Li Yong Wu Haiqiao

(College of Materials Science and Technology, Nanjing University of Aeronautics and
Astronautics, Nanjing 210016)

Abstract Based on the equivalence principal between "natural path" and geodesic line on the developable surface, the design of "natural path" on cylinder surface as well as the roll's coordinate generation are studied by a simple developed method along the arc of cylinder. The mathematic model and its numerical model to obtain roll's coordinate on the cylinder face are built, which supports programming to realize ATL by CAD/CAM.

Key words Automated tape-laying, Natural path, Developable surface, Cylinder face, Coordinate generation

1 前言

自动铺带技术适合于制造翼面、壁板等大尺寸、小曲率的部件。采用数控技术实现预浸带剪裁、定位、铺叠、辊压,取代手工铺叠,质量好、效率高。由多轴龙门式机械臂完成铺带压辊坐标控制,预浸带在压辊的作用下沿设定轨迹铺叠到模具表面。对于曲面铺放,只有沿“自然路径”才能保障预浸带变形最小,防止由于预浸带变形过大引起的预浸带屈皱、撕裂^[1~2]。铺带的轨迹规划——“自然路径”设计、铺带机压辊坐标生成与相关加工动作是自动铺带 CAD/CAM 软件技术的重要组成部分。

一般曲面“自然路径”的计算迭代格式国外已有专利报道^[3~4],并已经形成商品软件,如 ACRA-PATH、TAPELAY 等。目前国内这方面的研究甚少:文献 [5] 提出“对于单曲曲面,‘自然路径’在其展开曲面上是一条直线”;文献 [6] 用微分几何方法严格

证明了可展面上“自然路径”与测地线等价。本文从实际应用出发,以上述研究为基础,应用柱面的沿弧长展开变换方法,具体研究柱面上“自然路径”的轨迹计算、压辊坐标的生成算法,为实现自动铺带 CAD/CAM 软件开发提供依据。

2 数学建模与求解

铺带机的核心部件——铺带头有 5 个运动自由度,分别为平动坐标轴 x, y, z 以及转动轴 c 和摆动轴 a ,如图 1 所示。CAD/CAM 的任务是根据模具特征和铺层设计要求,设计铺放轨迹 (x, y, z, c, a) 坐标和相应加工动作(如预浸带输送、切断、加压、加热等),形成 NC 代码供铺带机数控系统执行。 c, a 轴分别对应与压辊/铺带头的绕垂线转动坐标和摆动坐标。

对于翼面、壁板、运载器口盖一类构件,其曲面大多可以用简单的单曲面——柱面来近似描述。

收稿日期:2005-11-01

作者简介:臧建峰,1980 年出生,硕士,主要从事先进复合材料自动铺带技术的研究

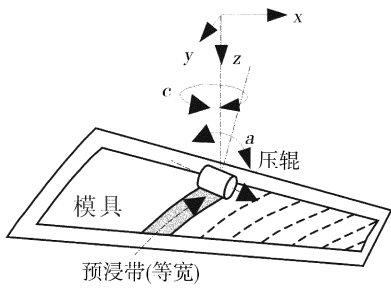


图 1 自动铺带工作原理及铺带运动坐标系

Fig 1 ATL working scheme and reference frame

2.1 基本方法

如图 2 所示, (x, y, z) 坐标系下的柱面 S 是一可展面, 取其上一对主曲率坐标 (u, s) , 其中 u 为直线, s 为母线; 建立辅助直角坐标系 (X, Y, Z) , 也称为基准坐标系, 使其 Y 轴与 u 平行, 则可以将柱面的母线表达为 $Z = f(X)$ 。按弧长沿 s 将柱面 S 完全展开成一个平面 S' , 即把柱面沿母线弧长“拉伸”为一个平面。根据可展面及其展开面上的特点和“自然路径”与测地线等价^[6], 柱面上的“自然路径” γ (测地线) 必然与其展开平面 S' 上的一条直线 L' 完全一一对应。

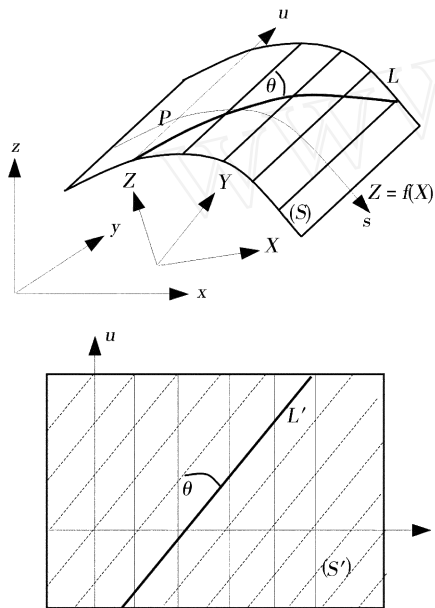


图 2 柱面及其展开面的几何关系

Fig 2 Geometry of cylinder surface and its developed surface

2.2 求解过程与数值模型

研究图 2 所示的柱面。L 是柱面上的测地线, 在 (X, Y, Z) 坐标系下, P 是 L 的一点, 其坐标为 (x_0, y_0, z_0) , 则 P 在 L 上的临近一点的 Frenet 标架^[7]为:

$$X = x_0 + dx \quad (1)$$

$$Y = \int_{x_0}^X \sqrt{1 + f^2(X)} dx \tan \mu + y_0 \quad (2)$$

$$Z = f(X) \quad (3)$$

$$T = (\sin \mu, \cos \mu, f(X) \sin \mu) \quad (4)$$

$$B = (\cos \mu, -\sin \mu, f(X) \cos \mu) \quad (5)$$

$$N = B \times T \quad (6)$$

其中 $\mu = \arctan \sqrt{1 + f^2(X)}$

基准坐标下转动坐标 C 由切向量 T 决定, 即 T 在 XY 面上的投影与 X 轴的旋转角:

$$C = \arctan(\mu \tan \mu) \quad (7)$$

基准坐标下转动坐标 A 由副法线向量 B 决定, 即 B 在 XY 面上的投影与 X 轴的旋转角:

$$A = \arcsin(f(X) \cos \mu) \quad (8)$$

式 (7) 表明, C, A 只是 X、 μ (为铺层角) 的函数, 与 Y 坐标位置无关。这为求解时建立统一的数据提供了依据。

在 (X, Y, Z) 坐标系下, 对于柱面上的任意坐标点 (X, Y, Z) , 展开点坐标为 (X_0, Y_0, Z_0) , 其展开面上都有对应的坐标点 (s, u) 。

$$s = \int_{x_0}^X f(X) dx \quad (9)$$

若该积分存在原函数 $F(X)$ 以及反函数 $F^{-1}(X)$, 则有

$$X = F^{-1}(F(X_0) + s) \quad (10)$$

$$Y = u \quad (11)$$

$$Z = f(X) \quad (12)$$

$$C = \arctan(\mu \tan \mu) \quad (13)$$

$$A = \arcsin(f(X) \cos \mu) \quad (14)$$

根据以上公式, 可以把展开面上铺放路径坐标 (s, u) 转化为基准坐标系下柱面上的压辊运动坐标 (X, Y, Z, C, A) 。

由于母线函数 $f(X)$ 未必解析, 且未必存在式 (9) 的原函数 $F(X)$ 。实际建立模型时, 可采用数据查询方式处理: 用式 (9) 建立 X 和 s 的一一对应关系, 再根据式 (11) ~ (14), 可以求出所有 (X, Y, Z, C, A) 。

以上数学建模皆在基准坐标系 (X, Y, Z) 坐标系进行。实际铺带时柱面模型数据是在机器坐标系中 (x, y, z) , 给定的加工坐标数据也以机器坐标系给出, 因此必须完成由基准坐标系到机器坐标系的坐标变换。

为方便转换数据, 实际处理时, 可以选择 (X, Y, Z) 中的 Z 轴与 (x, y, z) 的 z 轴平行, 这样柱面模型在 (X, Y, Z) 坐标系可通过绕 Z 轴旋转一个角度 α , 再平移 $(X, Y, 0)$ 即可变换到 (x, y, z) 坐标系下:

$$x = X \cos \alpha + Y \sin \alpha + X_0 \quad (15)$$

$$y = Y \cos \alpha - X \sin \alpha + Y_0 \quad (16)$$

$$z = Z \quad (17)$$

$$c = \arctan[(\cos \alpha \cos \mu - \sin \alpha \sin \mu) / (\sin \alpha \cos \mu + \cos \alpha \sin \mu)] \quad (18)$$

$$a = A \quad (19)$$

X、Y、 α 的值可通过任意 u 轴上的 2 个点分别在基

准坐标系和机器坐标系的坐标比较求解确定。

若同一 u 轴上的 2 个点在基准坐标系的坐标分别为 (X_1, Y_1, Z_1) 、 (X_2, Y_2, Z_2) , 而在机器坐标系的坐标为 (x_1, y_1, z_1) 、 (x_2, y_2, z_2) , 则有:

$$= \arctan[(x_2 - x_1) / (y_2 - y_1)] \quad (20)$$

$$X = x_1 - (Y_1 \sin \theta + X_1 \cos \theta) \quad (21)$$

$$Y = y_1 - (Y_1 \cos \theta - X_1 \sin \theta) \quad (22)$$

3 算例与讨论

3.1 算例

为验证模型的正确性, 取下列算例: 在基准坐标系下, 所取柱面母线的节点坐标值 (X, Z) 列于表 1。柱面的 4 个顶点坐标 (X, Y) 分别为 $(64, 0)$ 、 $(64, 400)$ 、 $(800, 400)$ 、 $(800, 0)$ 。

表 1 某柱面母线节点坐标

Tab 1 Volume of generatrix on a cylinder surface

X	Z	X	Z	X	Z
64	8	324	18	576	24
100	10	361	19	625	25
144	12	400	20	676	26
196	14	441	21	729	27
256	16	484	22	784	28
289	17				

对柱面母线的节点坐标用多项式插值构造母线数值函数。按上述模型分析计算、编制计算机程序, 调用标准模块^[8]进行仿真^[9]; 完成轨迹生成与压辊坐标生成。

带宽为 40 mm、铺层角为 -45° 时, 取数据间隔 10 mm, 基准坐标系下柱面沿“自然路径”铺放的压辊位置坐标轨迹如图 3 所示, 与用纸带铺贴试验模拟的结果相同。

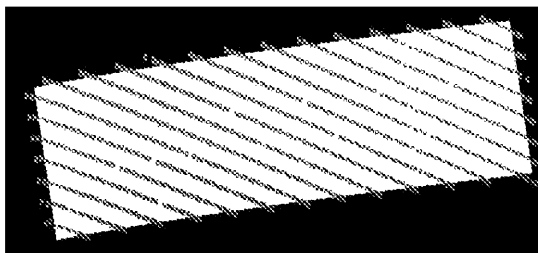


图 3 柱面沿“自然路径”铺放的压辊轨迹

Fig 3 Roll's trace on cylinder surface

3.2 讨论

(1) 边界处理

实际铺放的产品曲面边界是复杂的。即使 (x, y, z) 坐标下曲面边界是直线, 柱面经拉伸变换后展开后的平面边界也可能出现曲线。从实际出发, 可以作为直线近似处理, 使柱面展开成为多边形。工程处理时, 曲面边界条件只需提供顶点坐标, 使之成为展开

后多边形的端点。边界复杂时可加密柱面边界端点, 使展开的多边形与实际展开面尽可能逼近。

(2) 计算方法与过程归纳

求解柱面“自然路径”和压辊坐标可分为六个步骤:

(a) 分析曲面特性, 确定母线并建立基准坐标系;

(b) 选取适当步长, 对母线弧长逐点积分, 建立起 s 和 X 的一一对应的数据对;

(c) 沿弧长展开, 在展开面上构造待铺放的平面多边形;

(d) 根据铺层设计和带宽, 确定展开面上平面多边形上平面铺带的铺放路径 (图 2);

(e) 通过逆变换, 用平面多边形上的铺放路径求出基准坐标系下的压辊坐标;

(f) 坐标转换, 获得机器坐标系下的柱面沿“自然路径”铺放的压辊坐标。

4 结论

应用可展面上“自然路径”与测地线等价原理, 应用沿弧长展开方法, 研究了柱面上“自然路径”轨迹生成、铺带头轨迹坐标和姿态坐标计算模型, 具有概念清晰、容易实施的特点。

柱面自动铺带轨迹生成的软件模块, 经算例验证表明了其正确性, 为后续研究提供了工具, 可为实现自动铺带 CAD/CAM 软件开发提供依据。

参考文献

- 1 Grimshaw M N, Beard Jr J, Schulz M D. Automated tape lay-up of a BMI vertical stabilizer skin. In: ASM international/ESD advanced composites III conference proceedings, 1987: 35 ~ 56
- 2 Grimshaw M N. Automated tape laying. <http://www.lambtech.com>
- 3 Shinno Nobuo, Shigenatsu Toshikazu. Method for controlling tape affixing direction of automatic tape affixing apparatus. U. S. patent document: 5041179, 1991
- 4 Lewis H W, Romero J E. Composite tape placement apparatus with natural path generation means. U. S. patent document: 4696707, 1987
- 5 陈祥宝. 先进复合材料低成本技术. 北京: 化学工业出版社, 2004: 69 ~ 99
- 6 胡翠玲. 基于 CATIA 的缠绕 CAD. 南京航空航天大学硕士学位论文, 2006
- 7 刘根洪, 何仁杰. 微分几何与计算几何. 成都: 四川大学出版社, 2000: 93 ~ 100
- 8 蒋长锦. 科学计算和 C 程序集. 合肥: 中国科学技术大学出版社, 1998: 122 ~ 128
- 9 Wright R S, Sweet Jr M. OpenGL 超级宝典. 北京: 人民邮电出版社, 2001: 413 ~ 422

(编辑 李洪泉)

宇航材料工艺 2007年 第 1期