

# 基于模型定义的复合材料旁路挤压试验压缩夹具参数化设计

李 晨<sup>1,2</sup> 陈 程<sup>1,2</sup> 金沙亮<sup>3</sup> 高丽敏<sup>1,2</sup>

(1 中国商用飞机有限责任公司北京民用飞机技术研究中心结构完整性研究部, 北京 102211)

(2 中国商飞北京民用飞机技术研究中心民用飞机结构与复合材料北京市重点实验室, 北京 102211)

(3 北京航空航天大学, 北京 100191)

**文 摘** 针对民用飞机复合材料许用值试验开展中需要设计大量构型类似而繁杂的试验夹具, 为提高夹具设计的效率和准确性、促进设计的标准化, 本文总结了 ASTM 标准中复合材料旁路挤压试验的压缩试验夹具构型设计和制造等相关信息, 采用包含基于模型的定义(Model Based Definition, MBD)信息的 CATIA 二次开发方法, 提出了一个复合材料旁路挤压试验夹具参数化设计方法, 实现了含设计制造信息的试验夹具装配体模型的快速准确建立。结果表明: 含设计制造信息的试验夹具装配体设计的关键尺寸链参数为试验件孔径  $D$  和试验件宽度  $W$ 。采用本文方法参数化设计的试验夹具符合 ASTM 关于复合材料许用值试验标准规定的夹具设计准确性和标准化的要求并缩短了设计周期。

**关键词** 基于模型的定义, 旁路挤压试验, 压缩夹具, CATIA 二次开发

中图分类号: TH12

DOI: 10.12044/j.issn.1007-2330.2021.01.004

## Parametric Design of Compression Fixture for Composite Materials Bypass Interaction Test According to Model Based Definition

LI Chen<sup>1,2</sup> CHEN Cheng<sup>1,2</sup> JIN Shaliang<sup>3</sup> GAO Limin<sup>1,2</sup>

(1 COMAC Beijing Aircraft Technology Research Institute, Structural Integrity Department, Beijing 102211)

(2 COMAC Beijing Aircraft Technology Research Institute, Beijing Key Laboratory of Civil Aircraft Structures and Composite Materials, Beijing 102211)

(3 Beihang University, Beijing 102211)

**Abstract** In order to improve the efficiency and accuracy of fixture design and to promote the standardization of design, this paper summarizes the design and manufacture of compression test fixture for composite bypass compression test in ASTM standard. The CATIA secondary development method including Model Based Definition (MBD) information is employed. A parametric design method of composite by-pass compression test fixture is proposed. This realizes the rapid and accurate establishment of assembly model of test fixture with design and manufacturing information. The results show that the key dimension chain parameters of the test fixture assembly with design and manufacturing information are the diameter  $D$  and width  $W$  of the test piece. The test fixture designed by this study meets the requirements of accuracy and standardization of fixture design related to allowable value test standard for composite materials specified in ASTM and it shortens the design cycle.

**Key words** Model Based Definition, Bypass interaction test, Compression fixture, CATIA secondary development

### 0 引言

先进复合材料由于具备高的比模量和比强度、耐腐蚀性能、抗疲劳性能好、设计和制造一体化成型等诸多优点, 而被广泛应用于航空、航天、交通运输、

能源和建筑等行业。复合材料在民机结构件上的应用比例不断上升, 并已成为衡量民机先进性的重要指标<sup>[1]</sup>。在复合材料飞机结构静强度、疲劳强度、损伤容限和运行维护等全生命周期的设计和适航审定

收稿日期: 2020-05-12

第一作者简介: 李晨, 1989 年出生, 博士, 工程师, 主要从事复合材料、先进合金、仿真模拟、智能制造等方面的研究工作。

E-mail: lichen2@comac.cc

中,材料许用值和设计许用值是设计和审定的关键依据。材料许用值是在大量试样试验数据基础上,统计分析后确定的具有一定置信度和可靠度的材料性能表征值<sup>[2]</sup>。因此,合理确定材料许用值和设计许用值,是确保复合材料结构的可靠性与安全性的基础。

不同于金属材料力学性能数据的获得,由于复合材料的非均匀性、各向异性以及材料参数的变异性,对复合材料的验证方法主要通过积木式试验(Building block approach)或称试验金字塔(Test pyramid)的方法进行的,一个典型的复合材料飞机结构积木式试验各级试验规划如图1所示<sup>[3]</sup>。

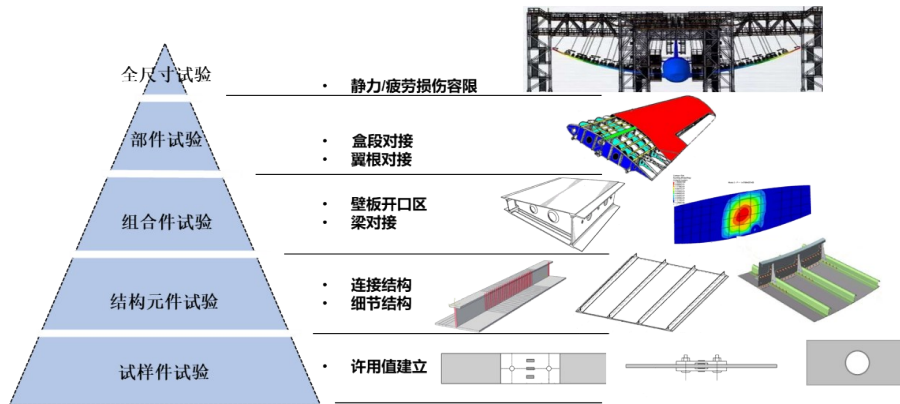


图1 典型的积木式试验验证组合

Fig. 1 A typical combination of building block test

民用飞机复合材料结构的设计许用值是飞机设计人员进行复材材料结构设计需要考虑的重要依托数据,也是美国联邦航空管理局(FAA) AC20-107B咨询通报建议的复合材料结构积木式试验验证的重要组成部分,往往需要上千件的试样件级试验用于确定复合材料的设计许用值,是复合材料结构设计的基础,也是复合材料结构符合CCAR-25-R4 25.613条款的试验依据<sup>[3]</sup>。如图2所示为一个典型的复合材料积木式试验各级试验件数量规划,不同级别的试验件数量存在着量级间的差异。

旁路挤压试验方法。许用值试验中的压缩试验,必须使用压缩防失稳夹具,以对试验件面外变形进行限制。而许多试验件的整体外形相似,只存在尺寸上的差异。目前,常用的夹具设计方法是在CATIA等建模软件环境中对夹具的各个构件分别进行建模,最后将各夹具构件以装配体形式呈现形成完整的试验夹具。其中,装配体中各夹具构件和试验件的装配关系靠手动约束完成,尺寸、公差配合等信息则需要由三维模型转换到二维图纸后进行标记,进而交付制造。在试验件夹具的设计和制造过程中即使针对相似夹具结构也需要试验设计人员手工重复对夹具进行建模画图和制造,耗费大量精力,也容易造成细节上如公差或尺寸配合上的错误。

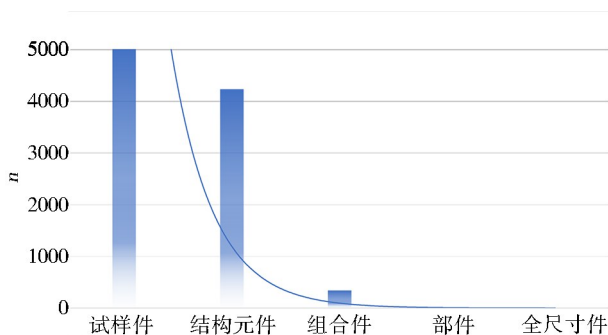


图2 积木式试验各级试验件数量规划

Fig. 2 Quantity planning of building block test specimens at all levels

ASTM标准一般常被用作试验件级试验的通用标准,而在这些试样件级试验中,包含大量旁路挤压压缩试验,需要使用压缩防失稳夹具,以对试验件面外变形进行限制,来获得材料压缩性能。对试验夹具的设计和制造提出了更高的要求。ASTM D7248 D7248M-12(R 2017)标准规定了聚合物基复合材料

目前国外对于将CATIA二次开发手段应用于工程实践中的报道较少,国内在航空航天、汽车、水利等领域有学者进行了相关应用研究,张信淋等<sup>[4]</sup>以飞机典型零件为建模对象,研究了借助CATIA二次开发的快速建模技术,楼涛等<sup>[5]</sup>基于CATIA 3DEXPERIENCE平台构建了水利拱坝结构的快速建模方法。张溥海<sup>[6]</sup>采用CAA进行CATIA二次开发研究了组合夹具的设计方法。但针对复合材料试件级试验进行CATIA二次开发等研究工作还较为罕见。

本文针对复合材料许用值旁路挤压试验夹具在设计建模过程中存在的典型结构重复性问题,基于CATIA二次开发技术开展MBD信息三维标注参数化设计研究,提出并建立一种复合材料许用值旁路挤压试验的夹具参数化设计程序,以减少设计人员进

行重复繁杂的建模工作,提高设计准确性和制造效率和标准化程度。

## 1 复合材料旁路挤压试验流程及夹具设计信息

### 1.1 复合材料旁路挤压试验设计典型流程

一个有代表性的复合材料旁路挤压试验设计流

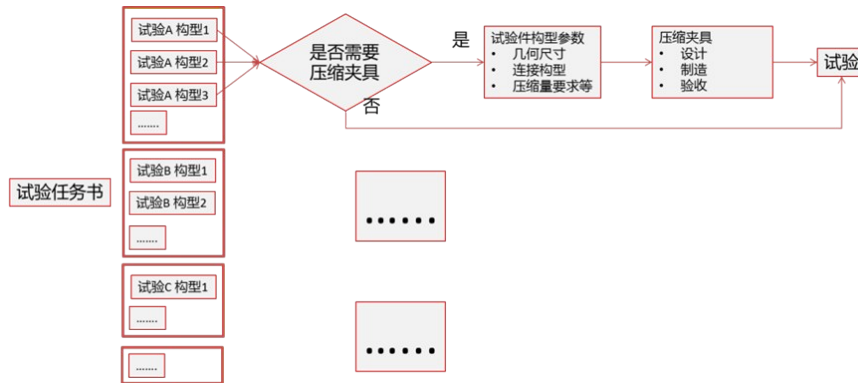


图3 复合材料旁路挤压试验设计流程

Fig. 3 Design process of composite materials bypass interaction test

### 1.2 旁路挤压试验夹具设计信息

ASTM D7248 标准中规定了复合材料 50% 旁路挤压耦合方法 B(试验项目代码 BP50, 如图 4 所示)和 75% 旁路挤压耦合方法 C(试验项目代码 BP75, 如图 5 所示)。试验夹具主要包括支持板、垫块、短夹板、长夹板等。

程如图 3 所示。由试验任务书依次分解不同试验的构型,根据不同试验科目如果需要压缩防失稳夹具则需要对试验构型参数如:几何尺寸、连接构型、压缩量要求等进行确定,进而进行压缩夹具的设计、制造和验收。

同时,由于试验夹具起到将试验台产生的机械激励如实的传递到试验件的作用,标准明确指出了加工的工艺精度等将对试验结果产生重要影响,因此规定了对试验夹具的设计时,夹具螺栓孔的形位公差及夹具板面的粗糙度等重要的加工信息。

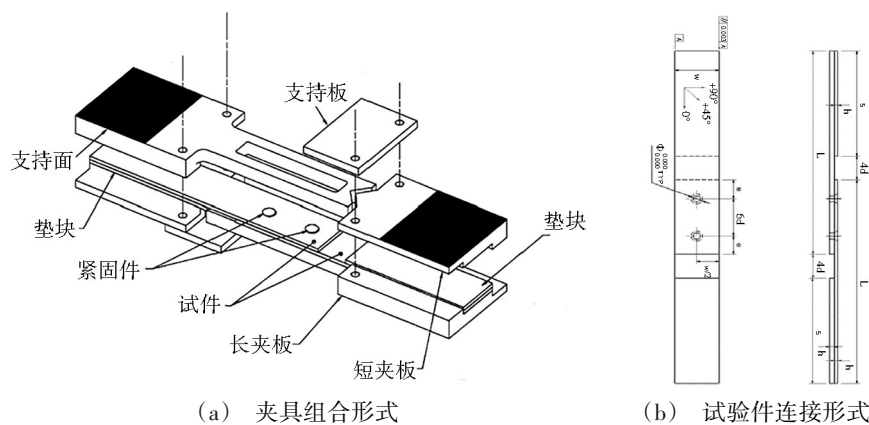


图4 支持夹具组合件(BP50)

Fig. 4 Supporting fixture assembly (BP50)

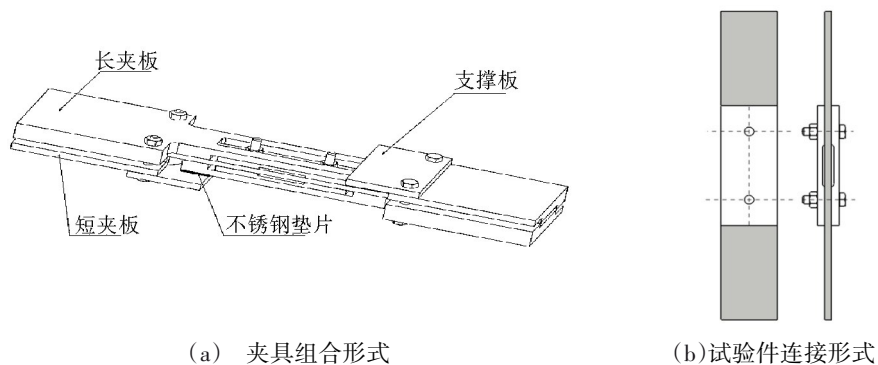


图5 支持夹具组合件(BP75)

Fig. 5 Supporting fixture assembly (BP75)

表1中总结了BP50试验夹具的配置参数,端距比、宽度直径比、直径厚度比、紧固件拧紧力矩、紧固件或销钉材料、紧固件或销钉间隙、沉头角度和沉头深度、垫圈类型(若使用)、匹配材料类型和支持夹具类型等都直接影复合材料层压板挤压/旁路干涉响应效果。对于此类数量极大的标准试验,一个参数的改变不会导致整个试验夹具构型的重大变化,但却需要对夹具设计和装配体进行大量的修改工作。

表1 BP50试验夹具配置参数

Tab. 1 Parameters setup for the fixture of BP50 test

紧固件直径 $D/mm$	孔直径 $\Phi/mm$	端距比	$W/D$ 比	$D/h$ 比
$6.35_{-0.03}^{+0}$	$6.35_{-0}^{+0.03}$	3	5	1.2~2

## 2 基于模型定义数据集的CATIA二次开发技术

基于模型定义(Model Based Definition, MBD)技术,是将产品的所有相关设计定义、工艺描述、属性和管理等信息都附着在产品三维模型中的先进的数字化定义方法<sup>[7]</sup>,也是实现MBSE(Model Based Systems Engineering)的重要技术路径<sup>[8]</sup>。CATIA是航空工业最常用的制图和建模软件,对CATIA进行二次开发可以减少工作中重复的劳动,集成专业人员的设计经验,适用于对典型结构或装配体的快速建模<sup>[6]</sup>。

### 2.1 MBD的试验夹具数据集

MBD技术是在三维数字化模型的基础上,通过集成的三维实体模型来表达产品的完整定义信息,从而消除或者减少二维图纸的使用,将原来定义在二维图纸上的几何形状信息、尺寸与公差以及工艺信息等产品信息共同定义到产品模型中,并详细规定了三维数模中产品尺寸、公差的标注规则和工艺信息的表达方法<sup>[9]</sup>,如图6所示。对于旁路挤压试验夹具设计的MBD数据集主要包括表1中所列出的信息涵盖几何信息:各个夹具零件的基本几何尺寸信息;三维标注信息:公差和配合关系,以及材料和制造工艺如粗糙度、垂直度和平面度要求等属性信息。

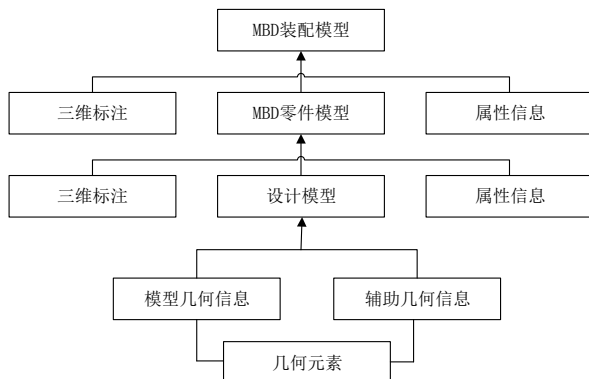


图6 MBD数据集所包含内容

Fig. 6 Information involved in MBD dataset

## 2.2 CATIA二次开发技术

CATIA的二次开发可以使建模软件的功能更符合设计人员使用的便捷性、高效率,同时便于标准化的开展。CATIA软件接口允许支持COM组件或程序进行访问操作,并通过进程内应用程序(In-process Application)方式和进程外应用程序(Out-Process Application)两种方式与外部程序通信。CATIA提供了自动化应用接口(Automation API)支持采用VBScript脚本对CATIA进行二次开发,并允许开发者应用Visual Basic设计直观的用户界面。CATIA通过输入的参数驱动代码运行并进行建模。一个基于Visual Basic语言的完整的CATIA二次开发技术流程如图7所示。

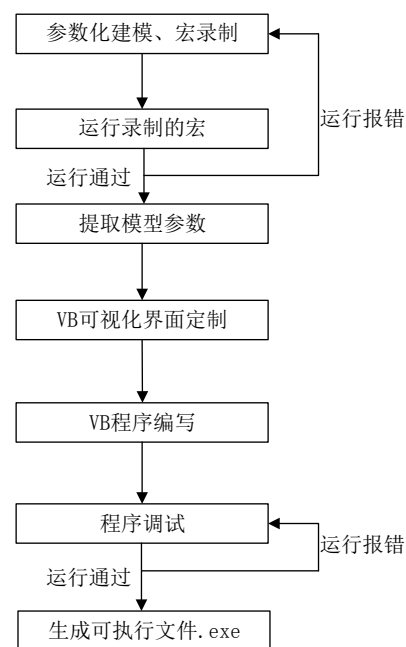


图7 基于VB的CATIA二次开发技术流程

Fig. 7 VB based CATIA secondary development

在CATIA运行环境下可以采用宏(Macro)录制的方式生成VBScript脚本,通过对结构相关几何参数的修改,可以生成相应的程序代码。但运行宏时,CATIA就处于禁用状态,因此不能通过宏调用存储的变量值,导致这种方式具有局限性,但却为定制开发小型化的程序提供了便利。本文对试验夹具每个零件进行CATIA二次开发参数化建模,最后将生成的各个零件模型组装成装配体。装配约束主要通过CATIA中CreateReference函数建立参考基准,继而采用AddBiEltCst(创建两个元素间约束)和AddTriEltCst(创建三个元素间约束)等函数进行装配约束。

## 2.3 CATIA三维标注二次开发的实现

通过对CATIA软件功能标注对象(Functional 宇航材料工艺 <http://www.yhelgy.com> 2021年 第1期

Annotations Objects)模块进行二次开发可以实现试验夹具MBD信息的三维标注。CATIA功能标注对象的构成如图8所示。

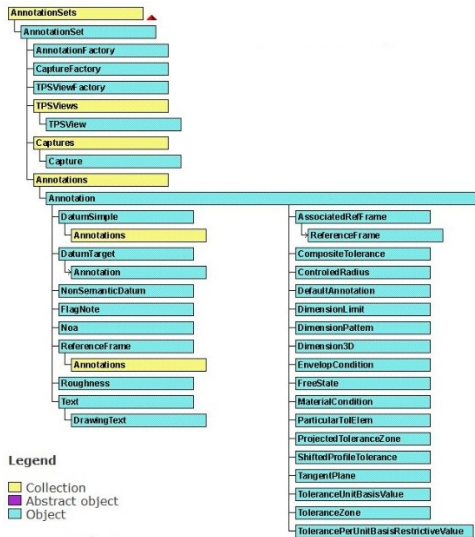


图8 CATIA功能标注对象

Fig. 8 Functional annotation objects of CATIA

采用条件语句和循环语句选择需要进行三维标注的边线或特征,实现不同的三维标注功能的语句如下:

```

For i = 1 To oSel.Count
Set oEdge1 = oSel.Item(i).Value
If i = 3 Then
Set annotationSets1 = part1.AnnotationSets
Set annotationSet1 = annotationSets1.Add("ISO_3D")
Set userSurfaces1 = part1.UserSurfaces
Set userSurface1 = userSurfaces1.Generate(oEdge1)
Dim bSTR1
bSTR1 = part1.Name
Set annotationFactory1 = annotationSet1.AnnotationFactory
Set annotation1 = annotationFactory1.CreateSemanticDimension(userSurface1, 1, 0)
End If

```

长夹具的三维标注的效果如图9所示。

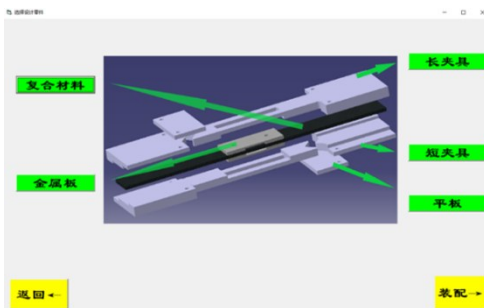


图9 长夹具三维标注效果

Fig. 9 3D annotation effect of long fixture

### 3 复合材料旁路挤压试验夹具参数化设计

主要针对50%和75%旁路挤压试验夹具进行程序开发设计,整个程序的架构如图10所示,包含夹具设计主模块和BP50、BP75试验夹具参数定义模块,每种试验夹具界面下又分为试验构型整体设计,试验件设计和夹具设计3个子模块。

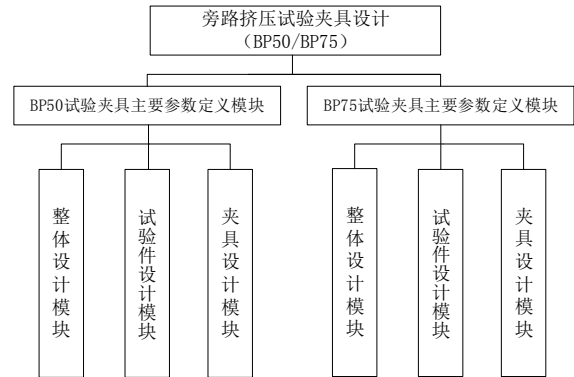
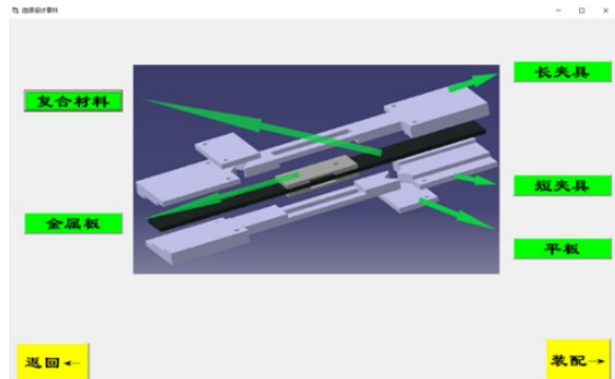


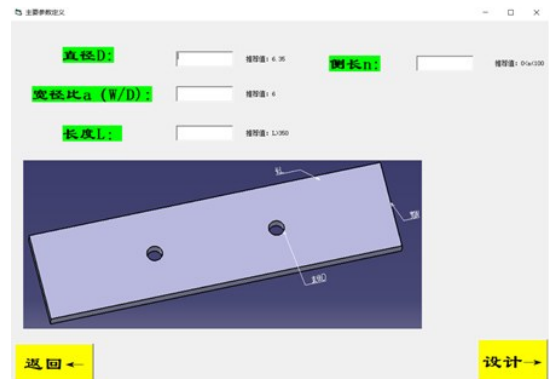
图10 旁路挤压试验夹具参数化设计程序架构

Fig. 10 Parametric design program framework of bypass interaction test fixture

主设计模块下包含BP75和BP50试验夹具主要参数定义模块,主要参数包括试验件的圆孔直径( $D$ ),试验件的宽( $W$ )与直径( $D$ )的比值 $a$ ,复合材料的长度( $L$ ),长夹具和短夹具的侧方长度( $n$ )。其中,试验件孔径 $D$ 和试验件宽度 $W$ 为关键尺寸基准,定义各零部件的尺寸和各零部件间的位置关系。



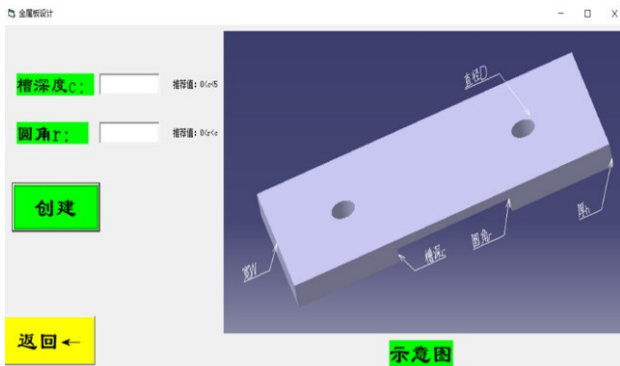
(a) 夹具零件设计



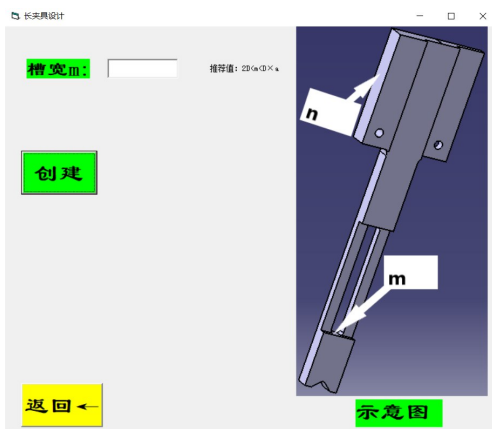
(b) 试验件参数输入



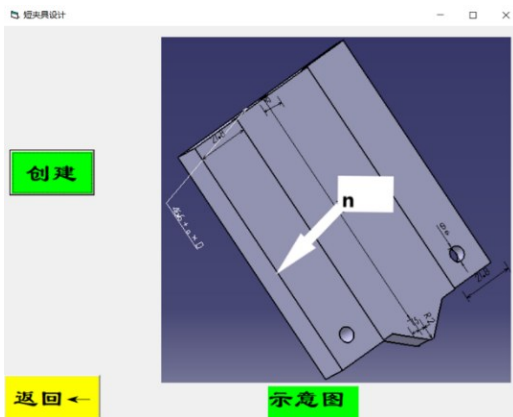
(c) 夹具支撑片设计



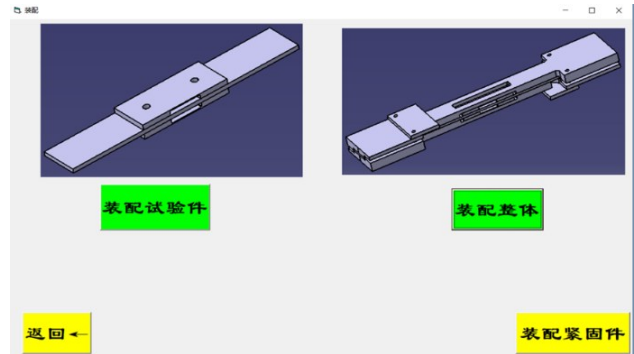
(d) 夹具支撑板设计



(e) 长夹板设计



(f) 短夹板设计



(g) 夹具整体装配

图 11 程序各个模块

Fig. 11 All modules of the program

整个夹具设计程序通过参数输入,由试验件设计开始,进而对整套夹具的各个组成零件展开设计,自动在CATIA中进行建模,最后形成装配体模型并以二维图纸格式和三维模型中性数据STEP格式进行输出。

#### 4 应用实例和改进效果

采用本文方法和开发的程序对BP50试验中某种试验件夹具进行建模。紧固件直径 $D$ 设为6.35 mm, $W/D$ 设为6, $L=50$  mm, $c=4$  mm, $r=2$  mm, $m=15$  mm,得到如图12所示的输出各个夹具零件的MBD模型、含标注信息的二维图纸和夹具装配体模型STEP文件。

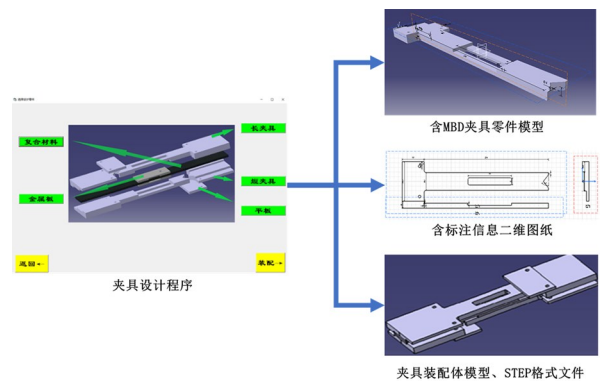


图 12 试验夹具装配设计和程序输出物

Fig. 12 Test fixture assembly design and output of the program

表2对比了现有方法和本文方法进行相同试验夹具构型设计的各因素的结果。传统方法需要对夹具各组成零件逐一建模再进行装配,而本文方法只需进行基本参数的输入,极大的提高了设计效率。由于本文程序的开发基于ASTM等相关试验规定和标准开展,避免了建模中制图的错误和对标准规范的忽视,程序相关错误在持续的优化改进中也将逐渐减少,使得设计的准确率和标准合规率也得到了显著的提升。

表2 现有试验夹具建模方法与本文方法对比

Tab. 2 Comparison of test fixture setup approach between traditional method and this paper

采用方法	平均设计时间/h	准确率/%	合规率/%
现有方法	8	85	80
本文方法	0.1	95	95

## 5 结论

针对复合材料旁路挤压试验压缩夹具设计,研究并提出了一种基于CATIA二次开发技术包涵MBD数据集的试验夹具信息表达方法,开发了含三维标注的试验夹具快速参数化建模程序,通过对比分析和讨论得出以下结论:

(1)确定试验夹具的关键尺寸参数为试验件孔径 $D$ 和试验件宽度 $W$ ,试验夹具基本构型和MBD数据集信息全部尺寸链信息均基于此,可实现整个夹具信息链的完整闭环;

(2)采用本文提出的方法设计效率大幅提升的同时,符合ASTM D7248 D7248M—12标准的规定,设计准确率和夹具标准化合规率均较现有方法提高5%~10%。

### 参考文献

[1] 孙振起,吴安如. 先进复合材料在飞机结构中的应用[J]. 材料导报,2015,29(11):61-64,69.

SUN Zhenqi, WU Anru. Application of advanced composite in aircraft structures [J]. Materials Review, 2015, 29(11): 61-64, 69.

[2] 冯振宇,邹田春,郝鹏,等. 复合材料飞机结构材料和设计许用值的确定方法[J]. 宇航材料工艺,2011,41(5):15-17,39.

FENG Zhenyu, ZOU Tianchun, HAO Peng, et al. Determination methods for material and design allowables of composite aircraft structure [J]. Aerospace Materials & Technology, 2011, 41(5): 15-17, 39.

[3] 王春寿,张冠彪,刘衰财. 复合材料许用值试验件制造过程质量控制与检验[J]. 航空制造技术,2018,61(8):

92-96.

WANG Chunshou, ZHANG Guanbiao, LIU Shuaicai. Manufacturing process quality control and inspection of composites allowable value specimens [J]. Aeronautical Manufacturing Technology, 2018, 61(8): 92-96.

[4] 张信淋,郝博,刘滕. 基于CATIA二次开发的快速建模技术[J]. 成组技术与生产现代化,2015,32(3):15-18.

ZHANG Xinlin, HAO Bo, LIU Teng. CATIA secondary development based on rapid prototyping technology [J]. Group Technology & Production Modernization. 2015, 32(3): 15-18.

[5] 楼涛,包腾飞. 基于3DEXPERIENCE平台的CATIA二次开发下的拱坝结构快速建模[J]. 水利水运工程学报, 2020(1): 98-104.

LOU Tao, BAO Tengfei. Rapid modeling of arch dam structure under CATIA secondary development based on 3DEXPERIENCE platform [J]. Hydro-Science and Engineering. 2020(1): 98-104.

[6] 张溥海. 基于CATIA二次开发的组合夹具设计研究[D]. 合肥工业大学,2017.

ZHANG Bohai. Research and development of modular fixture design system for experimental teaching based on secondary development of catia [D]. Hefei Polytechnic University, 2017.

[7] 范玉青. 基于模型定义技术及其实施[J]. 航空制造技术,2012,402(6):42-47.

FAN Yuqing. Model based definition technology and its practices [J]. Aeronautical Manufacturing Technology, 2012, 402(6): 42-47.

[8] 李晨,梅中义. 基于Web的飞机复合材料典型构件设计知识库系统研究[J]. 制造业自动化,2015(2):29-33.

LI Chen, MEI Zhongyi. Research on knowledge-based system for the aircraft composite typical component design based on Web [J]. Manufacturing Automation, 2015(2): 29-33.

[9] 张信淋,许马会. 基于MBD的全三维快速建模技术[J]. 航空电子技术,2015,46(4):20-25.

ZHANG Xinlin, XU Mahui. A full 3D fast modeling technology based on MBD [J]. Avionics Technology, 2015, 46(4): 20-25.