

先进复合材料 AGS 结构损伤扩展分析

张志峰 王江

(北京宇航系统工程研究所, 北京 100076)

文 摘 基于精细加筋单元模型提出了一种用于先进复合材料格栅加筋(AGS)结构的损伤起始和扩展分析方法。该方法同时考虑了层内损伤和层间损伤,其中,层内损伤包括蒙皮纤维破坏、蒙皮基体开裂、蒙皮纤维-基体剪切破坏以及肋骨纤维破坏,而层间损伤为蒙皮分层损伤。对于层内损伤采用材料常数退化准则;而对于分层损伤,提出了一种新的等效刚度退化准则。通过典型算例证明了该损伤模型用于 AGS 结构分析的有效性,并详细分析了中心含孔复合材料正交各向异性格栅加筋曲板和光板在轴压下的损伤扩展机理和行为。计算结果表明,蒙皮层内损伤往往先于分层损伤发生并扩展,纤维-基体剪切破坏在 45° 铺层扩展速度最快,分层损伤区域极易发生局部蒙皮失稳。

关键词 先进复合材料格栅加筋结构, 损伤起始和扩展, 分层损伤

Progressive Failure Analysis for AGS Composite Structures

Zhang Zhifeng Wang Jiang

(Beijing Institute of Astronautic System Engineering, Beijing 100076)

Abstract A new progressive failure methodology is developed to simulate the onset and growth of multi-failure for composite AGS plates/shells on the basis of the refined stiffened element model. The failure modes considered in this study are inter-laminar failure (i. e. delamination in skin) and intra-laminar failure including fiber failure, matrix cracking, fiber-matrix shear failure in skin and fiber failure in the ribs. For intra-laminar failure modes, corresponding material degradation rules are introduced. However, a new equivalent degraded stiffness rule is proposed for delamination. The methodology is validated by a typical example and is employed to evaluate the progressive failure behavior of a composite orthotropic-grid curved panel with a centrally located cutout under compressive load. It is concluded that the inter-laminar failure is triggered by the existing intra-laminar failure, the propagation of the fiber-matrix failure in 45° ply is fastest due to the influence of the transverse shear stress and the local skin buckling would easily take place in debonding area.

Key words Advanced composite grid stiffened (AGS) structure, Damage onset and growth, Delamination

0 前言

纤维增强先进复合材料格栅加筋(AGS)结构综合新材料技术和新结构设计的优点,不仅具有一般复合材料结构的比强度和比刚度高的特点,同时拥有环境鲁棒性、自动化制造技术等独特的优势,已被广泛应用于航天航空结构中,成为最具发展前途的新型结构形式之一。由于层合复合材料具有非均匀性、各向异性和呈层性,故在制造和使用过程中极易产生损伤和破坏,而这些损伤和破坏的扩展将使结构承载能力

不断劣化,并最终导致结构失效。作为复合材料 AGS 结构的主要传力构件,加筋格栅(肋骨)显著地提高了结构的力学性能。但肋骨的存在,也使得结构传力过程更加复杂,从而其损伤和破坏形式更加多样,各损伤的相互作用,以及它们的扩展行为都是研究的难点。

本文基于连续损伤力学机理,采用精细加筋板/壳单元^[1],建立一种可研究复合材料 AGS 板/壳损伤起始、累积和扩展数值模拟模型和分析方法。分析中,同

收稿日期:2008-09-20

作者简介:张志峰,1980年出生,博士,主要从事复合材料结构分析。E-mail: nonozzf@gmail.com

时考虑了层内损伤和层间损伤的相互作用,以及它们对结构屈曲和后屈曲状态的影响。所研究的损伤模式分为层内损伤和层间损伤,其中层内损伤模式包括蒙皮纤维断裂、基体开裂、纤维-基体剪切破坏和肋骨纤维断裂,层间损伤模式则为蒙皮分层损伤。

1 AGS 结构的损伤模型

1.1 损伤判断准则

对于层内损伤和层间损伤将采用不同的损伤准则。对于层内损伤,采用 Chang 和 Lessard^[2] 提出的弹性刚度退化模型(Chang-Lessard 损伤准则),该准则基于应力分量表示,能够有效的对层内损伤做出精确判断,并与实验结果较为接近;而对于层间损伤,本文将采用 Chai-Gädke 基于剪切应变能模型(SSED)提出的准三维模型准则^[3]。与其他二维损伤准则相比,这一准则由于考虑了横向剪切强度对分层的影响,因而对分层损伤判断更为准确,但其结果往往偏于保守^[4]。

在 AGS 结构中,肋骨往往只含有连续单向纤维,因此根据层合梁理论可知,其横向应力和剪切应力均可忽略,肋骨的损伤就只考虑由纵向应力 σ_{11} 引起的纤维破坏。拉压应力下的肋骨纤维损伤判据同样可应用 Chang-Lessard 损伤准则式,式中的应力分量和强度参数选自对应的肋骨。

1.2 描述损伤的材料及刚度退化准则

当单元发生损伤后,因单元的承载能力下降而引起相对应的材料性能退化。不同的损伤模式对结构力学性能的影响不一样。针对不同损伤采用不同材料常数退化准则是模拟这些损伤的主要方法。表 1 中列出了 Camanho 和 Matthews 提出的衰减准则^[5],该准则有效地缓解了损伤扩展速度,同时对拉伸和压缩造成的破坏采用了不同的准则,与试验结果相比,其预测的初始破坏强度最为准确^[6]。肋骨的纤维损伤刚度退化准则选取与蒙皮纤维损伤一致的刚度退化准则。

表 1 材料常数退化准则

Tab.1 Material property degradation rules

损伤模式	材料常数退化规律
基体拉伸破坏	$E_{22} = 0.2E_{22}, G_{12} = 0.2G_{12}, G_{23} = 0.2G_{23}$
基体压缩破坏	$E_{22} = 0.4E_{22}, G_{12} = 0.4G_{12}, G_{23} = 0.4G_{23}$
纤维拉伸破坏	$E_{11} = 0.07E_{11}$
纤维压缩破坏	$E_{11} = 0.14E_{11}$
纤维-基体剪切破坏	$G_{12} = \nu_{12} = 0$

分层损伤使结构的弯曲刚度急剧减小,从而导致结构极易发生屈曲失效。寻找准确有效的模拟分层损伤方法一直是复合材料层合结构损伤研究的重中之重。较为常用的方法是界面层单元法^[7]、断裂模型^[8]和内聚力模型^[9]等。这些方法能够较准确预测分层的位置并判断分层扩展路径,但是它们应用起来

很复杂,不仅需要在分层区域设置较密的网格,而且判断分层时需要准确计算三维应力状态,因此这些方法并不能方便地推广应用于大尺寸或复杂复合材料结构。本节将以改变板的弹性刚度代替材料常数的退化来模拟分层的影响,也就是寻找分层后的等效刚度模量,包括面内等效刚度 A^* 、耦合等效刚度 B^* 、弯曲等效刚度 D^* 和剪切等效刚度 H^* 。

为了简化推导过程,假设层合板有一分层(多分层可由类似推导得到),如图 1 所示,层合板被分为上下两个子板,并假设含分层等效层合板的中线没有改变。因为分层对面内承载能力影响不大,且对耦合刚度的改变也可忽略不计,则等效刚度 A^* 和 B^* 可以通过平行移轴定理得到:

$$A^* = A_1 + A_2; \quad B^* = B_1 + A_1 z_1 + B_2 + A_2 z_2 \quad (1)$$

式中, A 、 B 为层合板面内刚度和拉弯耦合刚度。下角标 1 和 2 分别代表图 1 中所示上子板和下子板。 z_1 和 z_2 是各子板在总体坐标系下的 z 坐标。

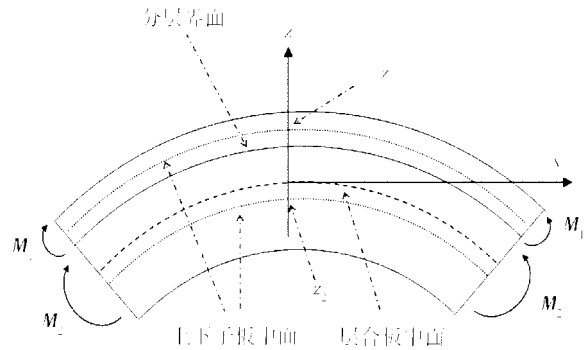


图 1 含有单分层的层合板示意图

Fig. 1 Composite laminate with delamination

当分层区域相对于整体结构尺寸很小时,上、下子板的变形曲率相差不大,故假设 $\kappa_1 = \kappa_2$ 。另外,假设各子板均处于纯弯曲状态,此种情况是分层影响最严重的状态,因此这个假设可使结果偏于保守。

以上子板为例,当板处于纯弯曲状态时面内内力消失,由层合板本构方程可得面内应变为:

$$\varepsilon_1^0 = -A_1^{-1} B_1 \kappa_1 \quad (2)$$

因此,上子板的弯矩内力可表示为

$$M_1 = B_1 \varepsilon_1^0 + D_1 \kappa_1 \quad (3)$$

将(2)式代入(3)式,弯矩可重新表示为

$$M_1 = D_1^* \kappa_1 \quad (4)$$

其中, $D_1^* = D_1 - B_1 A_1^{-1} B_1$ 。

同理,下子板的弯矩同样可表示为

$$M_2 = D_2^* \kappa_2 \quad (5)$$

其中, $D_2^* = D_2 - B_2 A_2^{-1} B_2$ 。

板的总弯矩可由上下子板弯矩叠加得

$$M = M_1 + M_2 \quad (6)$$

相对于由分层引起的弯曲刚度阵变化,耦合刚度阵受分层的影响可以忽略。因此,结合(4)和(5)式,等效板的总弯矩可表示为

$$M = D^* \kappa \quad (7)$$

其中, $D^* = D_1^* + D_2^*$ 。

板分层后横向剪应力在分层界面将为零,也就是说横向剪应力无法通过分层界面传递,这样便大大减弱了层合板的横向剪切刚度。但是对于分层后的每个子板,在厚度上横向剪应力仍然近似呈抛物线分布,如图2所示。

对于完善层合板有如下关系^[10]:

$$\tau = f(z) G \gamma \quad (8)$$

式中, G 为剪切模量, γ 为剪切应变, $f(z) = \frac{5}{4}$

$$f^*(z) = \frac{5}{4} \left(\frac{h_i}{h} \right) \left\{ 1 - \left[\left(z - \frac{z_i + z_{i-1}}{2} \right) / \left(\frac{h_i}{2} \right) \right]^2 \right\} \quad (9)$$

式中, h_i 是第 i 个子板厚度, z_i 和 z_{i-1} 是 i 子板顶层和底层的 z 坐标。 $f^*(z)$ 满足在各个分层处为零的条件。因此,分层后的等效剪切刚度可表示为:

$$H^* = \int_{-h/2}^{h/2} f^*(z) G dz \quad (10)$$

综上,分层后的有效刚度分量 A^* 、 B^* 、 D^* 和 H^* 分别由式(1)、(7)和(10)计算得到。此刚度退化准则可以减弱结构抵抗弯曲的能力而对面内承载能力没有太大改变,此特征符合分层损伤的特点。

2 损伤扩展分析流程

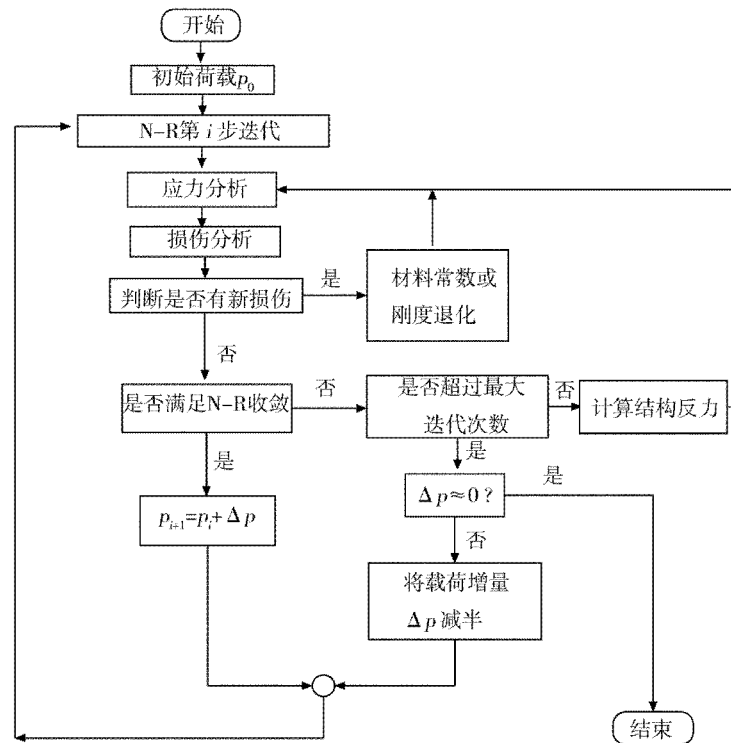


图3 损伤扩展分析流程图

Fig. 3 Flowchart of damage progress procedure

$\left[1 - \left(z / \frac{h}{2} \right)^2 \right]$, h 是层合板厚度。

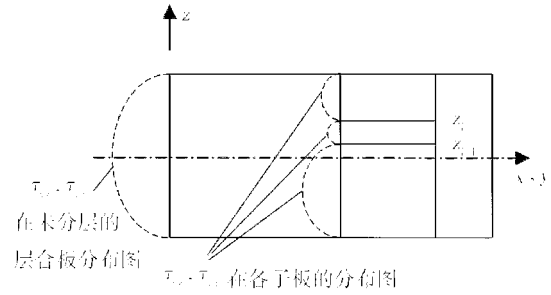


图2 横向剪应力在分层后各子板的分布图

Fig. 2 Distribution of transverse shear stress in laminate

分层后,可以用一个统一的表达式来表示横向剪应力在各子板上的分段抛物线关系,该式可写为

损伤扩展过程的判断是一个复杂的非线性问题,包含考虑大挠度变形的几何非线性问题和材料常数与刚度退化的物理非线性问题。本文将应用改进的 Newton-Raphson 增量迭代方法求解此非线性有限元问题。在此求解过程中需要注意两个问题:(1)适当的荷载步以保证迭代的收敛性;(2)在应力梯度较大区域要网格加密。求解流程如图3所示,在每一荷载增量步迭代过程中嵌套另外一个迭代过程,用来判断每个单元是否有新的损伤发生。

如果有层内损伤发生则进行材料常数退化,如果是分层损伤则进行刚度退化。如果当荷载步(例如第*i*步增量荷载为 p_i)迭代循环次数大于一个特定值时,仍没有满足收敛判据,则增量荷载 Δp 将减半,重新进行此荷载步迭代计算,否则进入下一步。每一步的损伤信息将记入描述每个单元损伤的数组中,以防止单元“自愈”。当 $\Delta p/p_i \leq 10^{-10}$ 时,认为结构无法继续加载,中止迭代过程。

3 算例分析讨论

3.1 分层损伤模型验证

考虑一矩形层合板受面内 y 向压力(如图4所示),其几何和材料参数选取同文献[11]。其中,长和宽分别为: $a=1\text{ m}, b=0.5\text{ m}$ 。层合板铺层为 $[+45/0/0/90/0/45/0]_s$,其厚度为 1.75 mm 。单层弹性常数为: $E_{11}=130\text{ GPa}, E_{22}=9\text{ GPa}, G_{12}=G_{31}=4.8\text{ GPa}, G_{23}=3.5\text{ GPa}, \nu_{12}=0.28$ 。分层位于板中心,其形状与板相同。应用本文分层刚度退化的模拟方法计算不同分层面积对板稳定性的影响,其变化曲线如图4中实线所示。

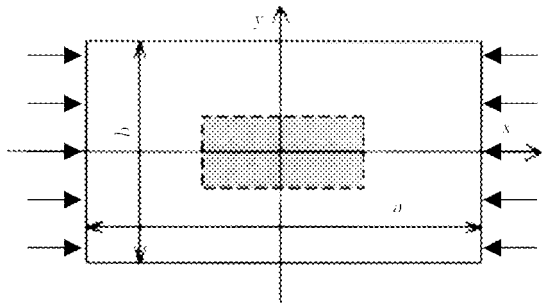


图4 含有分层的矩形板示意图

Fig.4 Sketch of laminate plate containing similar delamination

横坐标为分层面积与板面积的比,表达式记为

$$\tilde{A} = \frac{A_{\text{del}}}{A_{\text{pl}}} \quad (11)$$

式中, A_{del} 为分层面积, A_{pl} 为矩形层合板面积。图5中纵坐标为临界荷载因子,其表达式为

$$\tilde{p}_{\text{cr}} = \frac{p_{\text{cr,del}}}{p_{\text{cr,pl}}} \quad (12)$$

式中, $p_{\text{cr,del}}$ 为含有分层的临界荷载, $p_{\text{cr,pl}}$ 为不含分层的临界荷载。因此当 $\tilde{A}=0$ 时,表示无分层,此时有 $\tilde{p}_{\text{cr}}=1$ 。作为对比,图5中用虚线表示文献[11]应用界面单元法分析分层对板稳定性的影响。通过对比可以看出,本文的刚度退化方法较为保守,且当分层面积较小时误差较大。虽然本文方法不能与界面单元法完全吻合,但总体上可以模拟分层带来的影响。

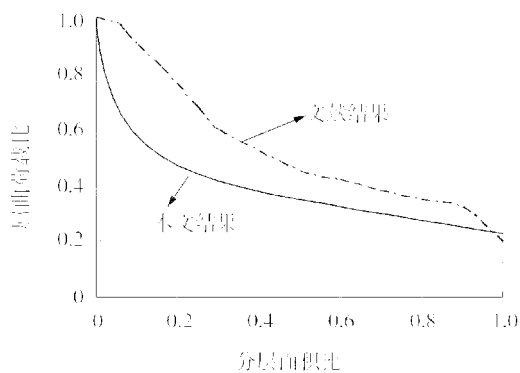


图5 分层面积对矩形层合板屈曲荷载影响

Fig.5 Effect of delamination size on normalised critical buckling load for rectangular delamination

3.2 复合材料各向同性格栅加筋曲板损伤扩展分析

一中心含有圆形开孔的复合材料加筋曲板受均布轴压,其加筋形式为各向同性格栅(图6)。

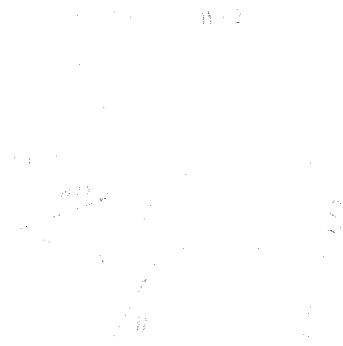


图6 中心含孔复合材料正交各向异性格栅加筋曲板及其有限元模型示意图

Fig.6 Finite element model of curved orthotropic-grid panel with central cutout

曲板长 $L=400\text{ mm}$,其半径为 $R=400\text{ mm}$,宽 $W=400\text{ mm}$ 。中心开孔半径与曲板宽度比为 $d/W=0.4$ 。肋骨的铺设角度相对于 x 坐标轴分别为 45° 、 -45° 、 0° 和 90° 。蒙皮铺层方式为 $[\pm 45/0/90]_6$,单层厚度相同为 0.125 mm 。肋骨和蒙皮的材料均为AS4-3502 石墨环氧树脂,其材料常数如表2所示。

肋骨高度与蒙皮厚度之比为 $h^i/h^p=2$,肋骨宽度为 $d^s=1.5\text{ mm}$ 。由于对称性,只取结构的四分之一进行计算分析。图6给出了几何参数变量和有限单元模型,此划分方式有465个节点和840个单元。如前所述单元密度可以得到收敛解。简支边界条件如下:

$$\begin{aligned} w = \theta_x = 0, & \text{ 当 } x = W/2 \\ w = \theta_y = 0, & \text{ 当 } y = L/2 \end{aligned}$$

表2 AS4/3502 石墨环氧树脂材料常数

Tab.2 Mechanical properties of AS4/3502 graphite-epoxy

弹性常数					强度常数				
E_{11}/GPa	E_{22}/GPa	$G_{12}, G_{13}/\text{GPa}$	G_{23}/GPa	ν_{12}	X_t/MPa	X_c/MPa	Y_t/MPa	Y_c/MPa	$S_{12}, S_{13}, S_{23}, S_t/\text{MPa}$
143.91	1.85	6.688	4.086	0.326	1861.7	1482.4	51.7	206.9	64.8

另外,考虑一个同样的曲板,与上面所述加筋曲板相比,只是没有肋骨,其他几何参数和材料常数都与之相同,为了描述方便称其为光板。图7给出了曲板加载线上一特殊点(0, L/2, 0) y方向位移与荷载的关系曲线。从光板和加筋板的对比曲线可以看出,肋骨不仅极大地增强了结构的刚度,而且延缓了各损伤的发生。蒙皮层内损伤往往先于分层损伤发生并扩展,最后肋骨纤维发生破坏。在该加筋曲板中最先发生的损伤为纤维-蒙皮剪切破坏损伤,此时的外荷载为 $p = 232 \text{ N/mm}$ 。该损伤位于孔边与荷载垂直方向处,其所在铺层为从下往上第一个 45° 层。当荷载 p 增加到 292 N/mm 时,第14层(-45° 层)与第15层(0° 层)之间发生层间分层损伤。分层损伤位置为孔边与荷载方向成 45° 处。各损伤起始发生位置如图8所示。

当荷载 p 为 416 N/mm 时,迭代运算不能收敛,此时即为该结构的失效荷载。

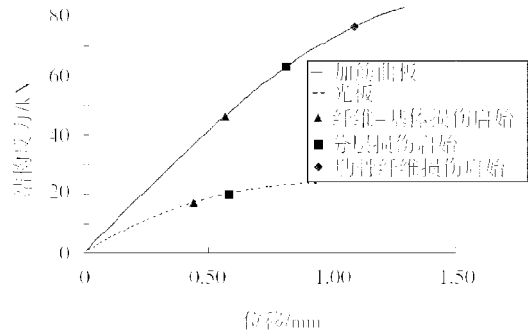


图7 格栅曲板和光板的荷载位移曲线
Fig.7 Load versus displacement for panels with and without grid

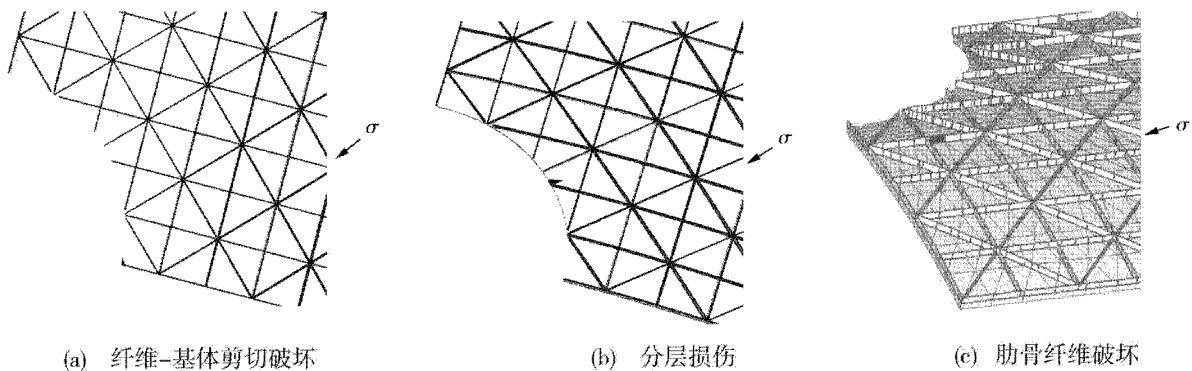
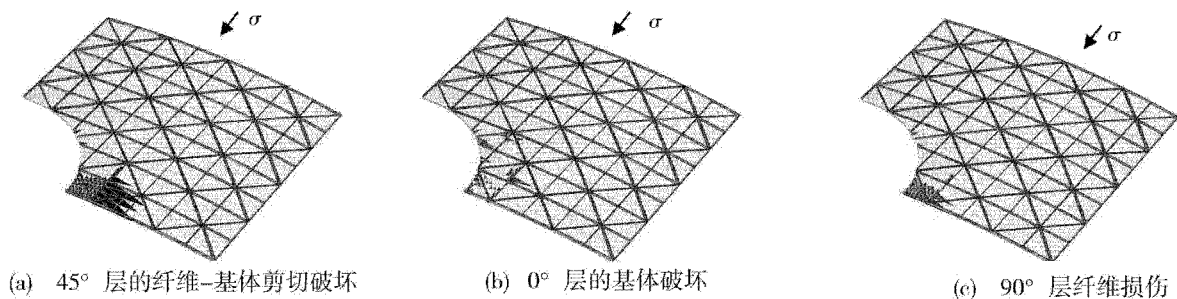


图8 加筋曲板各个损伤初始发生位置
Fig.8 Location of initiated failure in panel

图9给出了加筋曲板在失效荷载下,各损伤在各自最严重破坏层的分布。由于剪切应力的影响,纤维-基体剪切破坏在 45° 铺层扩展最快,但纤维破坏和基体损伤分别在 0° 层和 90° 层扩展最快。分层损伤

在第14层(-45° 层)与第15层(0° 层)之间扩展最显著。图10为光板中各损伤在失效荷载下的位置分布图。将图9与其对比,很明显格栅改变了各损伤扩展的路径,其中,分层损伤的扩展被肋骨抑制,且位置分散。



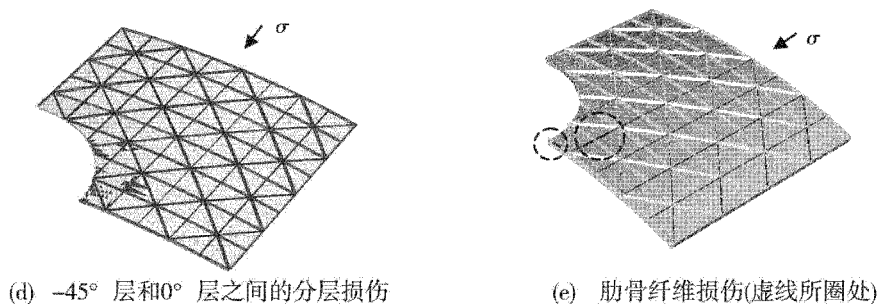


图9 加筋曲板在失效荷载下的损伤分布图

Fig.9 Distribution of failure in orthotropic-grid panel under maximum load

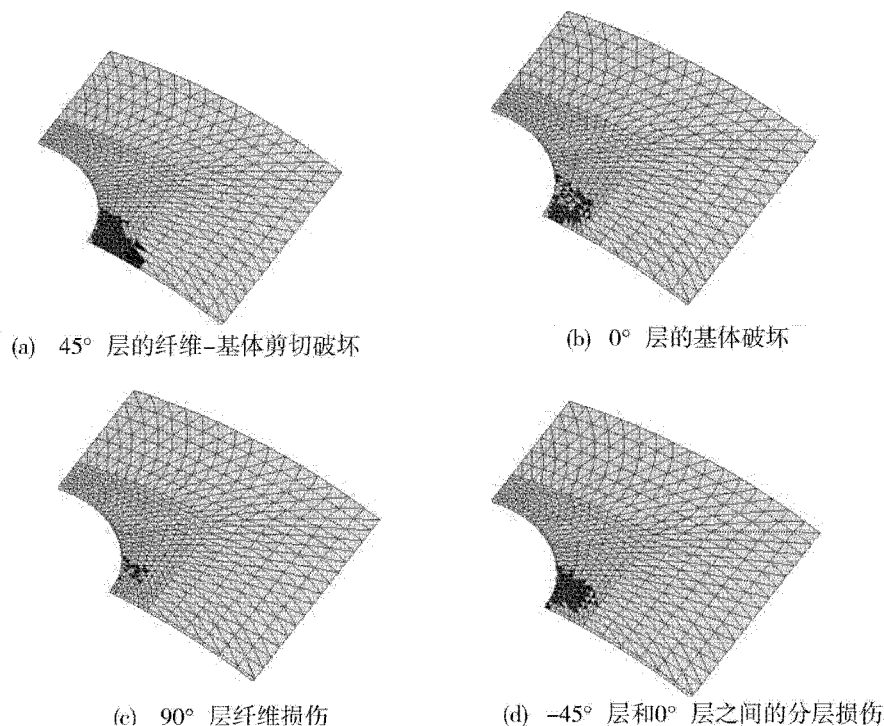


图10 光板在失效荷载下的损伤分布

Fig.10 Distribution of failure in bare panel under maximum load

4 结论

采用了主应力表示的二维损伤判断准则来预测结构的损伤起始、累积和扩展。针对分层损伤的特点,建立了一种等效刚度退化准则来模拟分层损伤带来的结构弱化行为。将损伤判断准则和等效刚度退化准则引入精细加筋有限元分析过程中,发展了可用于 AGS 结构损伤扩展的分析模型和方法。通过典型算例得出如下有工程价值的结论。

(1)与光壳结构相比,加筋结构中肋骨除了可以提高结构的承载能力外还会延缓各损伤的发生。蒙皮层内损伤往往先于分层损伤发生并扩展,肋骨的纤维破坏最后发生。

(2)由于剪切应力的影响,纤维-基体剪切破坏在 45° 铺层扩展速度最快。

(3)分层损伤带来分层区域的弯曲刚度下降,从而使该区域极易发生局部蒙皮失稳,可能会导致结构过早破坏。

参考文献

- 1 张志峰,陈浩然,白瑞祥.一种分析 AGS 结构的三角形加筋板/壳单元.工程力学学报,2006;23(增刊 I):203~208
- 2 Chang F K, Lessard L B. Damage tolerance of laminated composites containing an open hole and subjected to compressive loadings: Part I-analysis. J compos. Mater., 1991; 25:2~43
- 3 Chai Y, Gadke M. Impact damage simulation and compression after impact of composite stiffened panels. DLR Report IB 131-99/20, 1999
- 4 Icardi U. Co plate element for global/local analysis of multilayered composites, based on a 3d Zig-Zag model and strain energy updating. International Journal of Mechanical Sciences, 2005; 47(10):1561~1594
- 5 Camanho P P, Matthews F L. A progressive damage model for mechanically fastened joints in composites laminates. Journal of Composite Materials, 1999; 33(24):2248~2280

(下转第 16 页)