

芳纶纤维/环氧树脂复合材料的吸湿应力分析

王彦君 阳建红 张 晖

(第二炮兵工程学院,西安 710025)

文 摘 利用 Ansys 有限元软件,采用纤维随机分布模型,对在环境温度 $t=80^{\circ}\text{C}$ 、相对湿度 $R_H=90\%$ 条件下的芳纶纤维/环氧树脂复合材料吸湿后的水分分布进行了模拟计算,计算结果与从材料吸湿实验中所得到的结果基本一致。根据模拟计算得到的水分浓度场对复合材料内部的吸湿应力进行了研究。结果表明:有限元方法可以比较准确地模拟复合材料在湿热环境下的水分吸收过程;复合材料内的水分浓度随老化时间延长而增大,吸湿应力也随之升高,在纤维和基体界面处的应力最大,可达 50 MPa 以上。

关键词 芳纶纤维增强环氧树脂复合材料,吸湿应力,有限元计算

Analysis of Moisture Stress in Aramid Fiber/Epoxy Resin Composites

Wang Yanjun Yang Jianhong Zhang Hui

(The Second Artillery Engineer College, Xi'an 710025)

Abstract By using fiber random distribution model constructed by finite element code Ansys, the computing and analysis of transient moisture distribution were carried out after moisture transports into the aramid fiber/epoxy resin composites exposed to relative humidity $R_H=90\%$ at $t=80^{\circ}\text{C}$ condition. The difference between the computed results and the material absorption experimental results was minimal with the maximum difference being 2.7% of the weight gain. Then the analysis was carried out to study the time-varying moisture stress on the basis of obtained transient moisture distribution. The results show that finite element analysis approach can accurately simulate transient moisture transport of composites. The level of moisture stress is very high after a long-term moisture absorption in resin matrix (above 50 MPa), and the stress in the matrix region of fiber spacing is smaller and the interface between matrix and fiber is higher than that in other regions. The highest stress occurs in the interface. This high level of stress may lead to significant effects on damage and failure initiation in the cycle moisture and drying.

Key words Aramid fiber reinforced epoxy matrix composite, Moisture stress, Finite element calculation

0 引言

芳纶纤维/环氧树脂复合材料与传统结构材料相比有很多优势,当暴露在潮湿的环境中,复合材料吸收水分并发生膨胀,在材料内部产生吸湿应力,使其热物理、机械和化学特征发生变化^[1],从而大大降低了其性能和使用寿命。因此,研究复合材料在湿热环境中的吸湿应力对提高材料性能和延长使用寿命有着重要意义。

复合材料在湿热环境下吸入的水分使芳纶纤维

和树脂基体产生溶胀作用^[2],由于纤维和树脂基体的吸湿量以及吸湿膨胀系数存在差异,吸湿量越大,不匹配性越明显,这种不匹配必然在纤维与基体间产生内应力^[3]。Hahn 和 Kim^[4]根据得到的复合材料内应力的分析结果与实验数据进行对比,分析了对称和非对称层压板的横向和纵向应变。Collings 和 Stone^[5]通过对碳纤维增强环氧树脂层压板进行试验,测量得到了残余应变和水分膨胀系数,并提出了预测湿热应变的方程。

收稿日期:2010-06-02;修回日期:2010-07-19

基金项目:总装备部“十一五”装备预研项目(编号:51328040106)

作者简介:王彦君,1986 年出生,硕士研究生,主要从事导弹武器发射系统的故障诊断与维修。E-mail:517948261@163.com

本文利用 Ansys 有限元软件对芳纶纤维/环氧树脂复合材料的吸湿过程进行了模拟计算。通过建立相对误差较小的纤维随机分布模型,对复合材料的水分分布进行分析计算,并对比吸湿实验结果来验证计算模型的可靠性,然后根据计算得到的水分分布对复合材料的吸湿应力进行计算分析。

1 实验

实验所用单向芳纶纤维/环氧树脂复合材料层合板试样由西安航天复合材料研究所提供。复合材料所用纤维为 F-12 芳纶纤维,基体为 Epoxy 4304 环氧树脂。层合板试样的尺寸为 16 mm×12 mm×1.4 mm。纤维沿层合板长度方向排列,体积分数为 30%,纤维单丝的直径为 16 μm。

将层合板试样放入 80℃ 烘箱中,烘至恒重(约需 15 h),然后用天平称重并记下初始质量。

将上述经过干燥的试样放进湿热老化箱中,湿热老化箱保持温度为 80℃、相对湿度为 90%,按 0、4、25、40、75、100、120、200、250、360、440、530、625、780、900 h 进行取样,取出试样后先用滤纸吸去试样表面水分,然后用天平称重。吸湿率按下式计算:

$$M_t = \frac{W_t - W_0}{W_0} \quad (1)$$

式中, M_t 、 W_t 分别为复合材料试样 t 时刻的吸湿率和质量; W_0 为复合材料试样吸湿前的初始质量。由此可得复合材料吸湿率与时间平方根的曲线图,为后续验证模型计算结果提供依据。

2 有限元计算

2.1 基本理论

建立水分扩散模型需要质量扩散模块,但是 Ansys 软件并没有质量扩散模块,因此需要借助有限元软件中的热分析模块来求复合材料内部的水分分布^[6]。

假设材料内部无热源和湿度源,则温度场问题基本方程为:

$$\frac{\partial T}{\partial t} = \alpha_T \left(\frac{\partial^2 T}{\partial x^2} + \frac{\partial^2 T}{\partial y^2} + \frac{\partial^2 T}{\partial z^2} \right) \quad (2)$$

式中, t 为过程进行的时间, x 、 y 、 z 为直角坐标, T 为物体的瞬态温度, $\alpha_T = k/(\rho c)$, k 为材料的热导率, c 为材料的比热容, ρ 为材料密度。

湿度场问题基本方程为:

$$\frac{\partial C}{\partial t} = D \left(\frac{\partial^2 C}{\partial x^2} + \frac{\partial^2 C}{\partial y^2} + \frac{\partial^2 C}{\partial z^2} \right) \quad (3)$$

式中, C 为物体的瞬态吸湿率, D 为材料的湿度扩散率。

对比(2)式与(3)式可知,两个方程数学表达式形式完全相同,则可确定温度场中的温度与湿度场中的水分浓度遵循相同的扩散规律,因此利用有限元软件中的热分析模块代替质量扩散模块来求复合材

料内部的水分分布在理论上是可行的。

对比上述两个方程可知,温度场基本方程中的温度 T 对应于湿度场基本方程中的浓度 C ,温度场中的 $\alpha_T = k/(\rho c)$ 对应于湿度场中的湿度扩散率 D ,假定温度场中的 c 与湿度场中的饱和浓度 C_∞ 相对应,则热导率 k 就与 $D \cdot C_\infty \cdot \rho$ (密度)相对应^[6]。

2.2 建立模型

利用 Ansys 软件计算芳纶纤维/环氧树脂复合材料在温度为 80℃、相对湿度为 90% 条件下水分分布随时间的变化,并通过与实验数据进行对比分析来检验计算结果的准确性。吸湿实验中所采用单向层合板试样的尺寸如图 1 所示,纤维沿竖直方向排列。

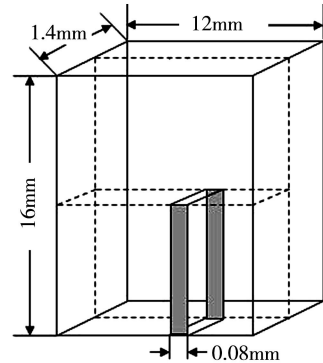


图 1 芳纶纤维/环氧树脂复合材料试样结构示意图

Fig.1 Schematic figure of aramid fiber/epoxy resin composite

在图 1 中的前后左右四个面水分沿纤维横向扩散进入复合材料,由图 1 知前后面的面积 $2 \times 16 \text{ mm} \times 12 \text{ mm} = 384 \text{ mm}^2$ 远大于侧面的面积 $2 \times 16 \text{ mm} \times 1.4 \text{ mm} = 44.8 \text{ mm}^2$,为了便于计算,水分沿纤维横向的扩散可以只考虑前后面。在图 1 中的上下两面水分沿纤维轴向扩散,由于芳纶纤维的水分扩散率远远大于树脂,因此即使上下两面面积同样相对较小,计算时也应重点考虑。由于试样具有对称性,有限元计算时可以只选取复合材料的半个厚度和半个长度,这样就可以将试样结构简化为图 1 中所示的 $80 \mu\text{m} \times 720 \mu\text{m} \times 8000 \mu\text{m}$ 的三维模型,85 根芳纶纤维分布于环氧树脂基体中,由于纤维以随机形式分布比以规则形式分布的模拟效果要好^[3],本文根据蒙特卡罗方法基本思想,采用 Matlab 编写随机程序,确定芳纶纤维在环氧树脂基体中随机分布点的坐标,建立如图 2 所示的纤维随机分布模型。



图 2 纤维随机分布模型

Fig.2 Randomly distributed fiber model

采用 SOLID70(三维八节点六面体单元)划分网

格,有限元模型局部区域的网格图如图3所示。

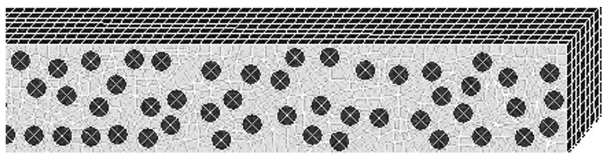


图3 有限元模型局部区域的网格图

Fig.3 Finite element mesh of local region

有限元计算时需要分别输入在 $t = 80^\circ\text{C}$ 、 $R_H = 90\%$ 条件下的芳纶纤维和树脂基体的参数。在实验条件下两种材料的参数如表1所示。

表1 芳纶纤维和环氧树脂的性能参数

Tab.1 Material properties of aramid fiber and epoxy resin

材料	E /MPa	ν	湿胀系数 /‰	湿扩散 率/ $\mu\text{m}\cdot\text{h}^{-1}$	饱和吸湿 率/%	密度 / $\text{kg}\cdot\text{m}^{-3}$
芳纶纤维	142	0.4	0	1.5×10^6	8.7	1450
环氧树脂	4.14	0.36	3.24	1.96×10^3	1.5	1310

3 结果与分析

3.1 水分分布

图4为复合材料模型的瞬态吸湿过程图,显示了在100、196、256和900h等4个不同吸湿时刻复合材料模型的水分分布。从图中可以看出,复合材料内部水分分布状况随时间延长而不断变化,由于复合材料计算模型的左表面和上表面直接接触湿热环境,所以这两个外露表面附近区域的纤维和树脂的水分含量立即饱和,并分别达到最大相对吸湿率8.7%和1.48%;随着时间的推移,水分从左面和上面逐步扩散进入模型,吸湿量也从左到右、从上到下逐渐增加。在图4中,模型在不同吸湿时刻颜色的变化直观的说明了水分扩散的过程。当900h时,整个模型中的纤维和环氧树脂基体都达到了吸湿饱和。

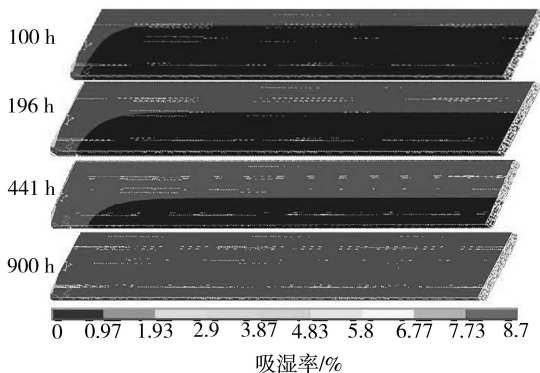


图4 复合材料模型不同时刻的水分分布图

Fig.4 Shades of transient moisture distribution within composites at four different times

根据上面的模拟计算,可以得到在某一特定吸湿时间点模型内部每一个单元的水分浓度,进而可以计算出每一个单元所含水分质量,所有单元所含水分质量相加就是整个模型所吸收的水分质量,从而可以求出在这个吸湿时间点模型的相对吸湿率。将计算得到的相对吸湿率与实验数据进行对比分析,如图5所示。由图5可知,在整个吸湿过程中计算值与实验数据都吻合的较好,这充分说明采用 Ansys 有限元软件能够较准确地模拟纤维增强树脂基复合材料在吸湿过程中的水分分布。

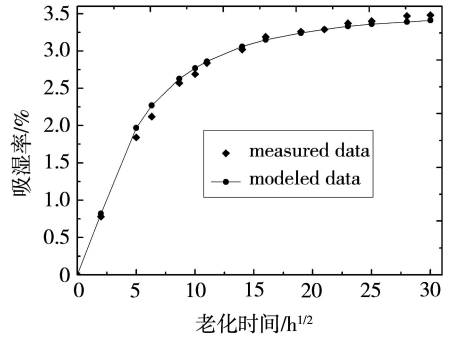


图5 复合材料吸收水分的计算结果与实验数据的对比

Fig.5 Comparison between solutions and experimental results

3.2 吸湿应力场

复合材料在吸湿过程中,由于纤维和环氧树脂吸湿量以及吸湿膨胀系数的不同,造成吸湿膨胀的不匹配,在纤维和环氧树脂内部以及界面处产生吸湿应力。吸湿应力导致复合材料界面脱粘,引起材料损伤,从而大大降低了其性能和使用寿命。因此,有必要对吸湿过程中复合材料内部吸湿应力的产生与演变进行研究,进而找到减少应力产生的方法。

根据前面的水分分布图计算得到的复合材料内部瞬态应力分布如图6所示。图6为图4所示模型中距离左表面4mm处的截面在不同时刻由吸湿产生的应力场(Mises 等效应力)。

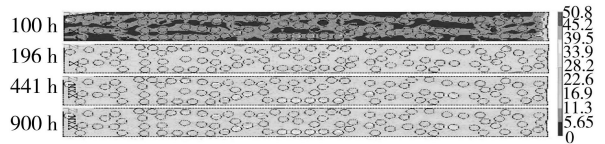


图6 计算获得的复合材料不同时间吸湿后的局部应力场

Fig.6 Moisture stress in 4 mm section of model at four different times

可以看出,随着吸湿时间的延长,复合材料的内应力水平逐渐增高,但不同于图4所示的水分分布,模型内各个区域的吸湿应力并不能达到稳定状态,在900h时吸湿应力仍然存在着明显的变化。即使在

沿竖直方向相同高度不同位置处的应力大小也不相同,这是因为纤维随机分布于环氧树脂基体内,不同位置处的纤维分布状况并不相同,由于纤维对水分子扩散的影响,造成不同位置的吸湿浓度场的不同,从而引起应力也不相同。纤维之间的间隔越小,分布的应力越大,这是因为纤维的吸湿扩散率远远大于树脂,在沿纤维轴向扩散的水分的影响下,纤维附近区域树脂的吸湿率相对较高,也就在纤维间距较小、分布较密集的区域形成了更大的水分浓度梯度,导致此处纤维与基体、基体与基体之间吸湿膨胀不匹配量增大。吸湿应力的最大值产生在纤维与基体的界面处,在 900 h 时,最大吸湿应力已达 50 MPa 以上。尽管复合材料在制造过程中产生的热残余应力可能会使该吸湿应力有所下降^[7],但对于拉伸强度通常在 40–90 MPa 的环氧树脂基体来说,该水平的吸湿应力长期作用仍可以引起材料损伤,乃至失效。

为了有效延长复合材料的使用寿命,减少环境对材料的不利影响,可以采取以下措施:(1)降低环境湿度,保持材料干燥,从而减小材料的吸湿应力;(2)提高其拉伸强度。

4 结论

(1)利用 Ansys 有限元分析软件,采用纤维随机分布模型,对环境温度 t 为 80℃、相对湿度 R_H 为 90% 条件下的芳纶纤维/环氧树脂复合材料在吸湿过程中水分浓度场的分布进行了分析计算,计算数据与实验结果基本吻合,说明可以用有限元方法来准确模拟吸湿过程中复合材料内的水分分布,为后续的应力计算分析打下基础。

(2)通过有限元方法对复合材料在湿热环境下的吸湿应力进行模拟计算,得到随机分布的纤维对材料内部的应力分布有所影响,在纤维间距较小、分布较密集的区域应力水平更高,最大应力产生在纤维与基体的界面处(50 MPa 以上),这种水平的应力已经可以对材料的正常使用产生影响,所以应采取减小应力水平,延长材料的使用寿命。

参考文献

- [1] Pavankiran V, Toshio N, Raman P S. Inverse analysis for transient moisture diffusion through fiber reinforced composites [J]. *Acta Materialia*, 2003, 51: 177–193
- [2] 过梅丽,肇研. 航空航天结构复合材料湿热老化机理的研究[J]. *宇航材料工艺*, 2002, 32(4): 51–54
- [3] Pavankiran V, Toshio N, Raman P S. Transient hygrothermal stresses in fiber reinforced composites: a heterogeneous characterization approach [J]. *Acta Materialia*, 2003, 34: 719–730
- [4] Hahn H T, Kim R Y. Swelling of composite laminates. *Proceedings of Advanced Composite Materials — Environmental Effects* [S]. ASTM STP 658, Philadelphia, PA: American Society for Testing and Materials, 2008: 98–120
- [5] Collings T A, Stone D E W. Hygrothermal effects in CFRP laminates: strains induced by temperature and moisture [M]. *Composites*, 2005: 307–316
- [6] 蒋海华,马孝松. SIP 器件回流焊时湿热应力的分析[J]. *电子元件与材料*, 2009, 28(1): 56–59
- [7] 顾怡. FRP 疲劳累积损伤理论研究进展[J]. *力学进展*, 2001, 31(2): 193–202

(编辑 李洪泉)