

# C/C 复合材料的超声振动铣磨加工技术

方 胜 徐 涛 陈旭辉 梁锦辉

(航天材料及工艺研究所先进功能复合材料技术国防重点实验室,北京 100076)

**摘 要** 介绍了超声振动铣磨加工,并将其与传统加工方式的相关加工因素对比(如表面质量、切削力等),分析出超声振动铣磨加工相较传统加工方式的优势;并通过超声辅助铣磨正交试验对复合材料表面加工质量的影响,论证超声振动铣磨加工多因素之间变化关系,进而得出影响超声辅助磨削的主要加工因素。

**关键词** 超声振动,铣磨,表面质量

## Ultrasonic Vibration Grinding of C/C Composites

Fang Sheng Xu Tao Chen Xuhui Liang Jinhui

(National Key Laboratory of Advanced Functional Composite Materials, Aerospace Research Institute of Material & Processing Technology, Beijing 100076)

**Abstract** Ultrasonic vibration grinding for C/C composites is introduced. Superiority of this technique is demonstrated in comparison with traditional grinding. Orthogonal experiment was used to analyze the quality of the composite surface and the relations between the factors of ultrasonic vibration grinding. Thus the main factors affecting the vibration grinding are found out.

**Key words** Ultrasonic vibration, Grinding, Machining quality

### 1 引言

复合材料铣削的传统加工方式刀具磨损严重,耐用度低;材料加工中易产生分层和崩边破坏;加工表面的尺寸精度和表面粗糙度不易满足要求,容易产生残余应力;材料构件为复杂异型件,外形复杂,难以精确加工成型。近年来,超声加工技术在难加工材料领域,如玻璃、陶瓷、石英、金刚石、硅等,取得了良好的效果,被广泛应用于复合材料加工<sup>[1~2]</sup>。

### 2 超声振动铣削概述

#### 2.1 机理理论分析<sup>[3]</sup>

超声振动铣削加工又称旋转超声加工,它是在工具作超声高频振动的同时附加了旋转运动(图1),它将超声振动工具的锤击运动和工具旋转运动的磨削作用结合在一起,材料的去除机理是传统超声加工和金刚石磨削材料去除机理的复合。包括:(1)在超声振动冲击下对工件的压痕和碎裂;(2)由于工具的旋转,磨粒对工件表面划擦或抛磨导致工件材料的去除;(3)磨蚀,切削工具的旋转运动可以模型化为磨削过程。此种加工方法集合了三种去除机理,与传统

超声波和磨削加工相比,能获得较高的材料去除率,并提高了加工速率、改善加工精度和表面加工质量。

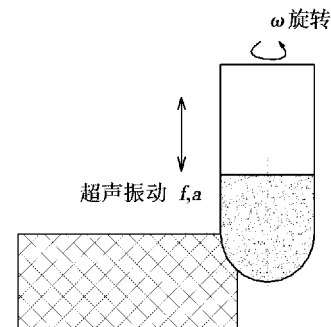


图1 超声振动铣磨模型图

Fig. 1 Model of ultrasonic vibration grinding

#### 2.2 超声辅助铣磨振动系统介绍<sup>[4~5]</sup>

超声辅助铣磨振动系统主要由超声波发生器、超声换能器、变幅杆、刀具和刀柄组成。

超声发生器也称超声波或超声频发生器,其作用是将工频交流电转变为有一定功率输出的超声频电振荡,以提供工具端面往复振动和去除被加工材料的能量。

收稿日期:2009-09-20

作者简介:方胜,1979年出生,工程师,主要从事功能复合材料的加工技术研究工作

换能器的作用是将高频电振荡转换成机械振动,目前实现这一目的可利用压电效应和磁致伸缩效应两种方法。磁致伸缩效应超声换能器比压电式换能器有较高机械强度和较大输出功率,但其涡流发热损失较大,能量转换效率较低,加工过程中需用水冷却,其经济性和便捷性较差。

压电或者磁致伸缩的变形量是很小的,即使在共振条件下其振幅一般为  $4\sim 5\ \mu\text{m}$ ,而超声辅助加工必须达到一定的振幅才能起到效果,一般超声辅助铣磨需要  $7\ \mu\text{m}$  左右的振幅,因此必须通过一个上粗下细的棒杆将振幅加以扩大,此杆称为振幅扩大棒或变幅杆。

### 3 超声辅助加工与传统加工的对比实验

#### 3.1 加工表面质量

选择 C/C 复合材料,由于其切削表面在切削热和切削力的作用下,会出现一些特殊的表面形貌特征,又都是分布在表面的一些局部信息<sup>[6]</sup>,通过二维轮廓不能表达清楚,而三维参数能比较全面和真实的反应其切削表面质量。因此针对航空航天领域广泛应用的 C/C 复合材料,分析其切削表面微观形貌特征进而选择合适的评定方法及评定参数,这将使切削表面粗糙度的评定更加真实可靠,从而对其切削表面一些性能(如摩擦、磨损)的预测更加合理。

基于此,科研人员开始探寻三维评定参数,尽管三维评定标准尚未建立,但其中一些评定参数如  $S_a$ 、

$S_q$  等对复合材料的表面评价较传统的二维评价参数  $R_a$  等更为实用(表 1)。

表 1 表面评价参数对比

Tab. 1 Contrast of face parameters

名称	符号	维数	公 式
轮廓算术平均偏差	$R_a$	二维	$R_a = \frac{1}{n} \sum_{i=1}^n  y_i $
表面算术平均偏差	$S_a$	三维	$S_a = \frac{1}{MN} \sum_{j=1}^N \sum_{i=1}^M  \eta(x_i, y_i) $
表面均方根偏差	$S_q$	三维	$S_q = \sqrt{\frac{1}{MN} \sum_{j=1}^N \sum_{i=1}^M \eta^2(x_i, y_i)}$

从表 1 可以看出,采用  $S_a$  进行评价时在采样区域内测量了较多的点,而  $R_a$  则只能是取某几条轮廓,或将其转化为二维轮廓包络线后计算, $R_a$  所测量的点较少,因而  $S_a$  比  $R_a$  反映表面微观形貌的信息更真实,更准确。从表中第三个公式还可以看出, $S_q$  是高度偏差的平方加权,即此参数对偏离平均平面较大的取样点(高峰或低谷的极限值)比  $S_a$  会更敏感。综上所述,本实验以  $S_a$  为主, $S_q$  为辅作为表面粗糙度的评定标准,使用 TALYSCAN150 粗糙度检测仪检测表面质量。

针对 C/C 复合材料,对于不同振幅、主轴转速、进给速度、切削深度和步长进行超声辅助加工和传统加工的对比实验,结果见表 2。

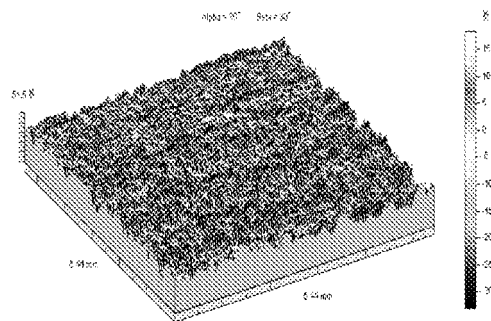
表 2 铣磨对比实验加工参数和输出变量表

Tab. 2 Contrast of grinding parameters and output variates

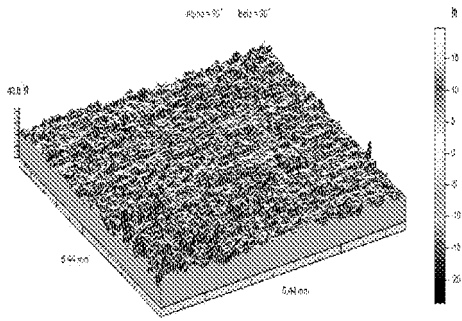
振幅 / $\mu\text{m}$	主轴转速 / $r \cdot \text{min}^{-1}$	进给速度 / $\text{mm} \cdot \text{min}^{-1}$	切削深度 / $\text{mm}$	步长 / $\text{mm}$	超声加工		普通加工		$S_a$ 降低百 分比/%	$S_q$ 降低 百分比/%
					$S_a/\mu\text{m}$	$S_q/\mu\text{m}$	$S_a/\mu\text{m}$	$S_q/\mu\text{m}$		
100	3000	300	0.3	0.3	4.28	5.21	6.69	8.15	36	36
100	3000	200	0.1	0.3	3.80	4.69	5.44	6.52	30	28
150	4000	200	0.3	0.2	3.44	4.56	4.80	6.37	28	28
200	5000	150	0.2	0.2	2.68	3.83	3.42	4.56	22	16
150	4000	300	0.2	0.1	2.49	3.27	3.19	4.33	22	24
200	5000	150	0.1	0.1	1.95	2.62	2.34	3.22	17	19

从表 2 中可以看出,在不同加工参数下采用超声铣磨加工,工件表面加工质量有明显提高,表面粗糙度  $S_a$  和  $S_q$  一般可降低  $16\% \sim 36\%$ 。从表中还可以看出,当加工表面比较粗糙时( $S_a$  和  $S_q$  较大),超声铣磨加工的工件表面加工质量提高最大,可达  $36\%$ 。

图 2 为普通铣磨加工和超声铣磨加工工件表面 Taylor 仪扫描图片。可以看出,普通铣磨加工表面存在很多沟槽凹坑,这些沟槽是加工时磨头的走刀轨迹,而超声铣磨加工表面除少量凸起外相对比较平坦,几乎看不到刀具轨迹,凹坑数量也很少,所以粗糙度值较小。



(a) 普通铣磨加工

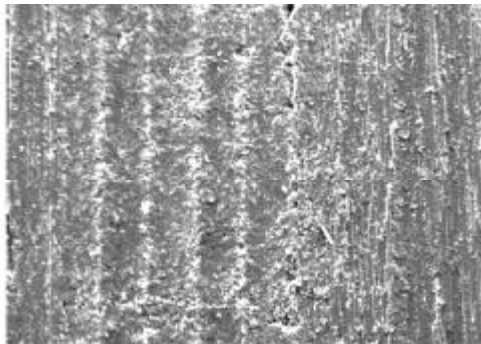


(b) 超声铣磨加工

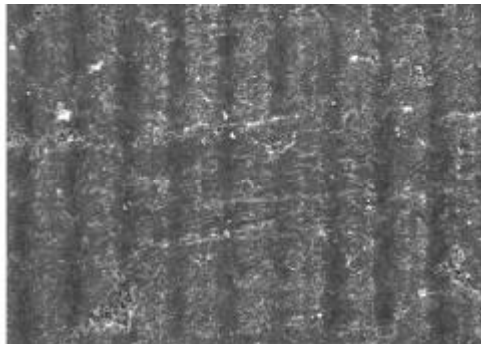
图 2 普通和超声铣磨加工

Fig.2 Ordinary and ultrasonic vibration grinding

图 3 为普通铣磨加工和超声铣磨加工工件表面显微照片。可以看出,两种加工表面的对比十分明显。普通铣磨加工表面显得很粗糙,加工沟槽清晰可见,表面也有许多凹坑。超声铣磨加工表面很平整,凹坑较少,加工沟槽也不明显。



(a) 普通铣磨加工



(b) 超声铣磨加工

图 3 普通铣磨与超声铣磨加工的显微照片

Fig.3 Microfilm of ordinary and ultrasonic vibration grinding

### 3.2 切削力

加工工件为非烧蚀 C/C 复合材料,其端面加工成梯形形状,加工时磨头磨削工件的 45°面,如图 4 所示。在图 4 所示的走刀方式进行测力试验,具体连接按照图 5 所示方式进行测力系统连接,在振幅 8  $\mu\text{m}$ 、主轴转速 4 000 r/min、进给速度 300 mm/min、切削深度 0.2 mm、步长 0.2 mm 测量出的  $y$  和  $z$  方向力的变化曲线如图 6 所示。

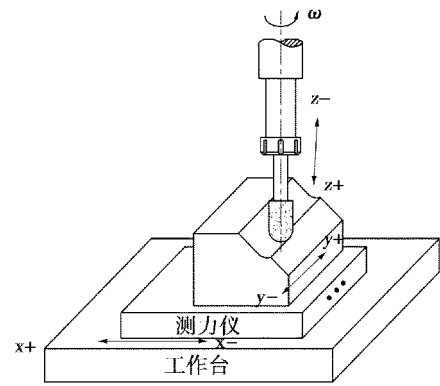


图 4 测力时走刀示意图

Fig.4 Tool path of cutting mechanic experiment

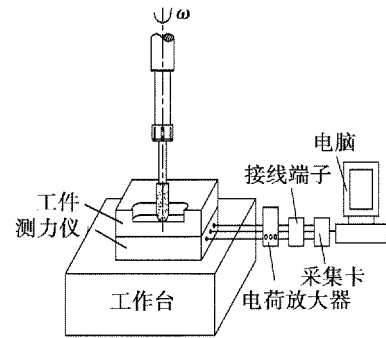
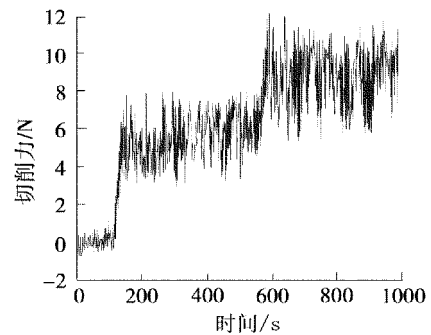
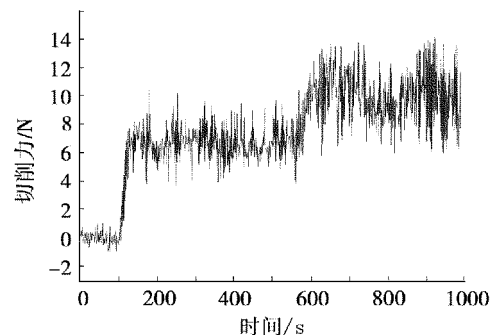


图 5 超声铣磨测力系统示意图

Fig.5 Ultrasonic vibration grinding system



(a)  $y$  向



(b)  $z$  向

图 6  $y$  向(进给方向)和  $z$  向(磨头下压方向)力变化曲线

Fig.6 Variation curves of mechanics for  $y$  and  $z$  direction

从图 6 可以看出,超声加工时切削力明显比普通

加工切削力小。超声加工时  $y$  方向力大约为 5 N,  $z$  方向力大约为 6 N; 普通加工时  $y$  方向力大约为 9 N,  $z$  方向力大约为 11 N。比较可知, 使用超声加工, 可使  $y$  方向力降低 44% 左右,  $z$  方向力降低 46% 左右。

### 3.3 切削温度

工件尺寸为 40 mm×20 mm×10 mm。加工时磨头垂直于工件被加工表面, 分两次完成, 第一次加超声振动; 第二次不加超声振动。在两次加工前都先启动机床, 使主轴旋转, 待磨头温度趋于稳定后再开始加工, 以减小磨头旋转产生的温升和磨头振动产生的温升对测温结果的影响。

在振幅 8  $\mu\text{m}$ , 主轴转速 4 000 r/min, 进给速度 300 mm/min, 切削深度 0.2 mm, 步长 0.2 mm 加工参数下, 按照图 7 所示的方式进行测温试验, 测得超声铣磨加工和普通铣磨加工温度曲线如图 8 所示。

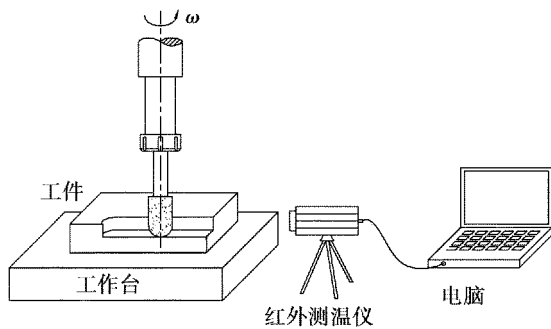


图 7 超声铣磨测温示意图

Fig.7 Temperature detection of ultrasonic vibration grinding

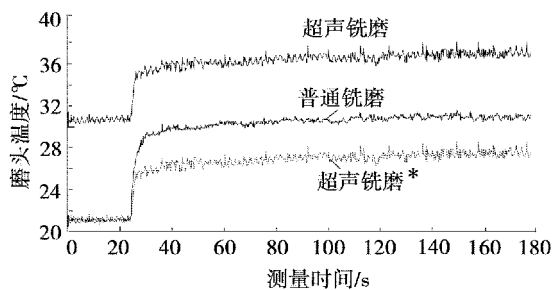


图 8 普通铣磨和超声铣磨测温曲线

Fig.8 Temperature detection curves of ordinary and ultrasonic vibration grinding

从图 8 可以看出, 普通加工前磨头温度约为 20°C, 加工时温度稳定在 30°C; 超声加工前磨头温度约为 30.6°C, 加工时温度稳定于 36°C。从温升方面考虑, 超声铣磨加工优于普通铣磨加工; 但是从加工温度值方面考虑, 普通铣磨加工温度比超声铣磨加工温度低, 这是因为超声加工时由于磨头的剧烈振动导致磨头发热产生了温升。通过对比两次加工前的磨头温度可以看出, 磨头因为超声振动产生的温升为 10.6°C。

将超声和普通铣磨加工前温度取成一致时(图 8), 可以看出, 在温升方面超声加具有明显优势。

如果提高切削深度和进给速度等加工参数, 整体加工温度升高时, 这种优势会更加明显。

### 4 超声辅助铣削正交试验

采用无交互正交实验方法, 以加工工件表面粗糙度值  $S_a$  和  $S_q$  为最终考核目标, 研究超声振动振幅、主轴转速、进给速度、切削深度、步长 5 个加工参数对工件表面质量的影响。其中每个加工参数取 4 个水平, 如表 3 所示。加工材料选取非烧蚀 C/C 复合材料。表 4 为正交实验得出的  $S_a$  和  $S_q$  值。

表 3 正交实验加工参数水平

Tab.3 Orthogonal experiment cutdata parameter

水平	振幅 / $\mu\text{m}$	主轴转速 / $\text{r}\cdot\text{min}^{-1}$	进给速度 / $\text{mm}\cdot\text{min}^{-1}$	切削深度 / $\text{mm}$	步长 / $\text{mm}$
1	4	3000	150	0.1	0.05
2	6	4000	200	0.2	0.1
3	8	5000	250	0.3	0.2
4	10	6000	300	0.4	0.3

表 4 以  $S_a$  和  $S_q$  为指标的正交实验表

Tab.4 Target on  $S_a$  and  $S_q$  of orthogonal experiment

序 号	振幅 / $\mu\text{m}$	主轴转速 / $\text{r}\cdot\text{min}^{-1}$	进给速度 / $\text{mm}\cdot\text{min}^{-1}$	切削深度 / $\text{mm}$	步长 / $\text{mm}$	$S_a$ / $\mu\text{m}$	$S_q$ / $\mu\text{m}$
1	4	3000	150	0.1	0.05	2.36	3.44
2	4	4000	200	0.2	0.1	2.65	3.92
3	4	5000	250	0.3	0.2	3.75	5.37
4	4	6000	300	0.4	0.3	4.77	5.93
5	6	3000	200	0.3	0.3	4.43	5.70
6	6	4000	150	0.4	0.2	3.27	4.83
7	6	5000	300	0.1	0.1	2.13	2.92
8	6	6000	250	0.2	0.05	2.05	2.69
9	8	3000	250	0.4	0.1	2.97	4.22
10	8	4000	300	0.3	0.05	2.64	3.73
11	8	5000	150	0.2	0.3	3.11	4.82
12	8	6000	200	0.1	0.2	2.28	3.44
13	10	3000	300	0.2	0.2	2.79	3.72
14	10	4000	250	0.1	0.3	3.16	4.44
15	10	5000	200	0.4	0.05	2.43	3.38
16	10	6000	150	0.3	0.1	2.11	3.10

根据表 4 可以得出正交实验  $S_a$  值的极差分析, 如表 5 所示。可以看出, 各加工参数对  $S_a$  值的影响按大小排序依次为: 步长 (1.5 mm)、切深 (0.88 mm)、振幅 (0.76  $\mu\text{m}$ )、进给速度 (0.37 mm/min)、主轴转速 (0.34 r/min)。图 9 为加工参数对  $S_a$  值的影响曲线。可以看出, 随着步长、切削深度、进给速度的增大,  $S_a$  值呈增大趋势。随着振幅、主轴转速的增大,  $S_a$  值呈减小趋势。这和前面单因素实验所得结果非常一致。

表 5 正交实验  $S_a$  值极差分析

Tab. 5  $S_a$  range analysis

项目 <sup>1)</sup>	振幅 / $\mu\text{m}$	主轴转速 / $\text{r}\cdot\text{min}^{-1}$	进给速度 / $\text{mm}\cdot\text{min}^{-1}$	切削深度 / $\text{mm}$	步长 / $\text{mm}$
$\Sigma S_{a1}$	13.5	12.6	10.9	9.93	9.48
$\Sigma S_{a2}$	11.9	11.7	11.8	10.6	9.86
$\Sigma S_{a3}$	11.0	11.4	11.9	12.9	12.1
$\Sigma S_{a4}$	10.5	11.2	12.3	13.4	15.5
$\bar{S}_{a1}$ <sup>1)</sup>	3.38	3.14	2.71	2.48	2.37
$\bar{S}_{a2}$	2.97	2.93	2.95	2.65	2.47
$\bar{S}_{a3}$	2.75	2.86	2.98	3.23	3.02
$\bar{S}_{a4}$	2.62	2.80	3.08	3.36	3.87
极差 R	0.76	0.34	0.37	0.88	1.5

注: 1)  $\bar{S}_{a_i} = \frac{1}{4} \Sigma S_{a_i}$ ;  $R = \text{Max} \bar{S}_{a_i} - \text{Min} \bar{S}_{a_i}$ 。

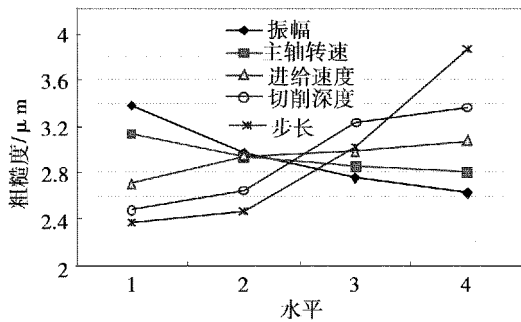


图 9 加工参数对  $S_a$  值的影响曲线

Fig. 9 Curves for cutdata on  $S_a$  of orthogonal experiment

根据表 4 也可以得出正交实验  $S_q$  值的极差分析(表 6)。

表 6 正交实验  $S_q$  值极差分析

Tab. 6  $S_q$  range analysis

项目 <sup>1)</sup>	振幅 / $\mu\text{m}$	主轴转速 / $\text{r}\cdot\text{min}^{-1}$	进给速度 / $\text{mm}\cdot\text{min}^{-1}$	切削深度 / $\text{mm}$	步长 / $\text{mm}$
$\Sigma S_{q1}$	18.7	17.1	16.2	14.2	13.2
$\Sigma S_{q2}$	16.1	16.9	16.4	15.2	14.2
$\Sigma S_{q3}$	16.2	16.5	16.7	17.9	17.4
$\Sigma S_{q4}$	14.6	15.2	16.3	18.4	20.9
$\bar{S}_{q1}$ <sup>1)</sup>	4.67	4.27	4.05	3.56	3.31
$\bar{S}_{q2}$	4.04	4.23	4.11	3.79	3.54
$\bar{S}_{q3}$	4.05	4.12	4.18	4.48	4.34
$\bar{S}_{q4}$	3.66	3.79	4.08	4.59	5.22
极差 T	1.01	0.48	0.13	1.03	1.91

注: 1)  $\bar{S}_{q_i} = \frac{1}{4} \Sigma S_{q_i}$ ;  $T = \text{Max} \bar{S}_{q_i} - \text{Min} \bar{S}_{q_i}$ 。

从表 6 可以看出,加工参数对  $S_q$  值的影响按大小排序依次为:步长(1.91 mm)、切深(1.03 mm)、振幅(1.01  $\mu\text{m}$ )、主轴转速(0.48 r/min)、进给速度(0.13 mm/min)。图 10 为加工参数对  $S_a$  值的影响曲线。可以看出,随着步长、切削深度、进给速率的增大, $S_q$  值呈增大趋势,只有进给速率稍微存在异常。随着振幅、主轴转速的增大, $S_q$  值呈减小趋势。这和前面单因素实验所得结果一致,也基本和正交实验中

$S_a$  值所得结果一致。

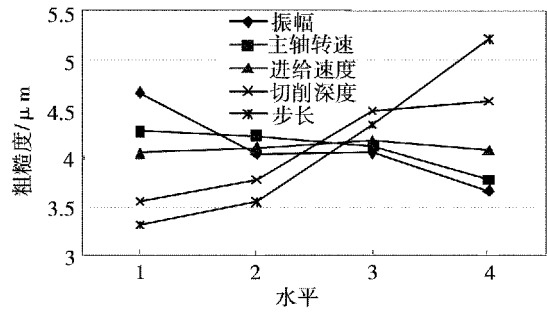


图 10 加工参数对  $S_q$  值的影响曲线

Fig. 10 Curves for cutdata on  $S_q$  of orthogonal experiment

通过正交实验,可以推测当振幅最大取 10  $\mu\text{m}$ ,主轴转速最大取 6 000 r/min,进给速率最小取 150 mm/min,切深最小取 0.1 mm,步长最小取 0.05 mm 时,得到的加工面质量最好, $S_a$  值和  $S_q$  值最小。通过实验验证,当采用这组加工参数加工时,得到的加工面粗糙度值  $S_a$  为 1.37  $\mu\text{m}$ , $S_q$  值为 1.83  $\mu\text{m}$ ,比正交实验中任何一组数据都理想。

## 5 结论

(1)使用电镀金刚石砂轮进行超声辅助铣磨和普通铣磨加工质量、切削力和加工温度的对比试验,试验结果表明,在不同的加工参数下超声辅助铣磨相对普通铣磨表面粗糙度降低 16%~36%,切削力降低约 45%,加工温升约降低 34%。

(2)超声辅助铣磨单因素和正交试验结果表明:步长对表面质量的影响最大,其次是振幅和切削深度,影响最小的是主轴转速和进给速率。得到的最佳工艺为:振幅为 10  $\mu\text{m}$ ,主轴转速为 6 000 r/min,进给速率为 150 mm/min,切削深度为 0.1 mm,步长为 0.05 mm,此加工参数下获得的粗糙度值可以达到  $S_a=1.37 \mu\text{m}$ , $S_q=1.83 \mu\text{m}$ 。

## 参考文献

- 曹凤国,张勤俭. 超声加工技术. 北京:化学工业出版社,2004:186~190
- 杨雪玲,于兴之,张成光. 超声波加工技术的应用研究. 现代机械,2009;(2):88~90
- 王应彪,刘传绍,杨永发. 振动切削技术特点及其应用研究. 机械研究与应用,2008;21(1):27~31
- 胡传焯,夏志东. 特种加工手册. 北京:北京工业大学出版社,2004:224~255
- 周忆,米林,廖强等. 基于超声研磨的超精密加工. 航空精密制造技术,2003;39(1):1~4
- 全燕鸣,叶邦彦. 复合材料的切削加工表面结构与表面粗糙度. 复合材料学报,2001;18(4):128~132

(编辑 吴坚)