

薄壁异形树脂基复合材料近净尺寸成型研究

肖娟 杨晓军 胡欣 蔡义各 马伟

(西安航天复合材料研究所,西安 710025)

文 摘 通过对成型工艺选择、模具结构设计及工艺参数的研究,探索了薄壁异形树脂基复合材料近净尺寸成型。研究表明,注料式模压克服了传统模压成型装料腔狭窄不易装料的问题,实现了薄壁异形树脂基复合材料的近净尺寸成型,极大地提高了材料利用率、降低了加工难度、缩短了成型周期。

关键词 近净尺寸成型,注料式模压,异形件,组合式模具

中图分类号:TB332

DOI:10.12044/j.issn.1007-2330.2018.05.018

Near-Net Shape Forming of Thin Walled Profiled Resin Matrix Composites

XIAO Juan YANG Xiaojun HU Xin CAI Yige MA Wei

(Xi'an Aerospace Composites Research Institute, Xi'an 710025)

Abstract Through forming process selection, mould structure design and process parameters optimization, the near net shape forming of the thin-walled profiled resin matrix composite is explored. The results show that the injection molding overcomes the problem that the charging chamber is narrow and difficult to load in the traditional molding process, and then, realize the near-net shape forming of thin-walled profiled resin matrix composites, which greatly improve the material utilization, reduce the difficulty of processing and shorten the molding cycle.

Key words Near-net shape forming, Injection molding, Special-shaped part, Combined mold

0 引言

近净尺寸成型也叫精确成型、近终成型或近净成型,是指零件成型后,仅需要少量加工或不再加工,就可以满足最终产品尺寸要求的成型技术,它解决了结构复杂产品材料利用率较低、加工难度大、生产周期较长等问题^[1]。进入二十一世纪后,近净尺寸成型技术发展迅速,不断有新的方法与技术出现,以陶瓷材料成型为例,注射成型技术^[2-5]、等离子喷涂技术^[6]、3D打印技术^[7]等均实现了零部件的近净尺寸成型;除此之外,其他材料领域的学者也尝试通过各种方法实现材料的精确成型。总体来说,我国近净成型技术在整个成型制造生产中所占比例较低,总体水平落后于发达国家。

受多重因素限制,精确成型在树脂基复合材料模压成型上的应用较少。以短纤维增强树脂基复合材料为例,大多数产品采用毛坯机加的方式,材料利用率不高、产品表面质量难以保证。而现阶段,产品型面越来越复杂,若继续采用传统方式,存在材料利用

率低、加工难度大、生产周期长、大批量生产成本高等缺点。杨恒等^[10]研究了一种通过等效平板预成型再叠加成型酚醛树脂基复杂型面产品的方法,实现了产品净尺寸成型,然而这种方法不适用于薄壁异形件(型腔狭窄)。本文以某薄壁异形件产品为例,通过对成型工艺选择、模具设计及工艺参数的确定,研究了薄壁异形树脂基复合材料近净尺寸成型。

1 方案设计

1.1 成型工艺选择

成型树脂基复合材料时工艺选择的基点为产品性能、生产数量和预定价格,结合成型工艺三要素(赋型、浸渍、固化),树脂基复合材料可以有多种成型方法^[11]。随着复合材料成型技术的发展,树脂基复合材料成型工艺种类不断增多,如手糊成型、喷射成型、树脂传递模塑成型(RTM)、模压成型、注射成型、结构反应注射成型(SRIM)、真空袋成型、压力袋成型、高压釜成型、纤维缠绕法、拉挤成型法及其他成型方法^[12]。不同的生产工艺,适应不同的制品性能

收稿日期:2017-09-14;修稿日期:2017-12-31

第一作者简介:肖娟,1984年出生,硕士,主要从事隔热耐烧蚀树脂基复合材料工艺技术研究。E-mail:314954519@qq.com

与生产规模^[11]。以某薄壁异形件(图1)为例,该薄壁异形件属于非回转体复杂型面产品,壁厚较薄($\leq 10\text{ mm}$)、高度较高($\geq 230\text{ mm}$),且使用环境要求所用材料应具有隔热耐烧蚀作用。综合考虑,最终选择短纤维模压成型工艺,但传统模压工艺存在型腔狭窄不易装料、材料利用率低等缺点。因此,本文参考注射成型方法,设计了注料式模压模具,并对其工艺进行了研究。

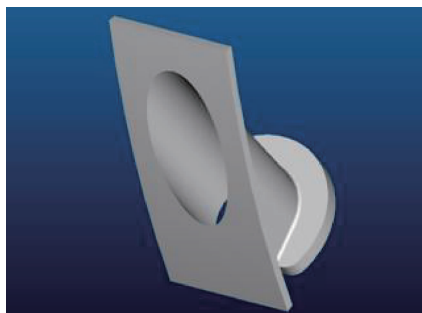


图1 薄壁异形件三维示意图

Fig. 1 3D model of thin-walled special-shaped part

1.2 模具结构设计

注射模具由浇注系统、调温系统、成型零件和结构零件组成^[13]。相对应,注料式模压成型模具主要包括阳模、模套、漏料板、组合式镶块、托盘几个部分,结构见图2。其中,漏料板相当于注射模具的浇注系统,组合式镶块、阳模、模套和托盘相当于成型零件。

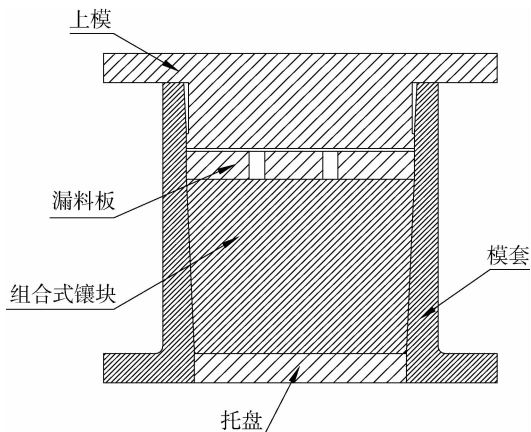


图2 注料式模压模具结构示意图

Fig. 2 Mould structure of injection molding

注料式模压模具设计时需要重点考虑以下几个方面:(1)漏料板上漏料孔位置、大小及数量;(2)模具分型面;(3)组合式镶块之间的固定方法。漏料孔位置的选取决定了注入物料的汇集位置,原则上汇集线应避开产品易发生应力集中的部位;漏料孔的大小和数量影响单位面积成型压力的选择。根据经验,漏料孔总面积增大、单位面积成型压力提高,均有利于物料迅速注入型腔,降低物料来不及充满型腔就开始固化现象的发生率,避免了产品流道末端位置疏松、宇航材料工艺 <http://www.yhclgy.com> 2018年 第5期

缺料现象;分型面选取合理时,便于顺利脱模;组合式镶块之间只有保持相对固定状态,才能确保产品尺寸的精确性,而整体固定则有利于模具组装及出模。

根据此思路,设计了该薄壁异形件注料式模压模具,结构示意图如图3所示。

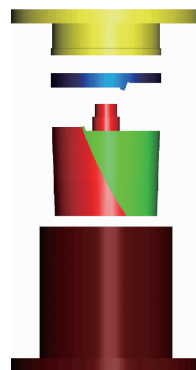


图3 薄壁异形件模压模具结构示意图

Fig. 3 Mould structure of thin-walled special-shaped part

1.3 成型工艺设计

1.3.1 工艺流程设计

注料式模压成型工艺流程如图4所示,与传统模压成型工艺流程基本相同,均包括模具设计加工、原材料准备、工艺参数设计、产品压制、脱模、修整、检验等环节。不同之处在于注料式模压模具结构复杂,设计难度高,是整个流程的关键环节,除此之外,注料式模压制品在压制完后只需要稍作修整或少量加工便可得到最终产品,机械加工成本低。

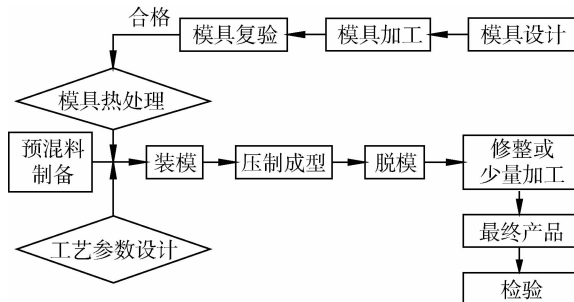


图4 注料式模压成型工艺流程

Fig. 4 Forming process flow of injection molding

1.3.2 工艺参数设计

模压成型压制工序中最重要的技术环节是压制制度的选择和控制在。压制制度主要指温度制度和压力制度。

温度制度包括装模温度、升温速率、成型温度以及保温等。装模温度的高低取决于物料的特性,同时也受物料质量指标的影响;升温速率主要与树脂体系及产品尺寸相关;成型温度主要取决于模压料的树脂体系,其高低会对成型时其他工艺参数和制品质量有一定影响^[14]。

压力制度包括成型压力大小、加压时机等,成型压力的大小主要取决于模压料的品种、制品结构和模具结构等因素。由于注料式模压成型是受热的物料在压力作用下通过漏料板上的漏料孔注入模具型腔,通常单位面积成型压力是传统模压成型的1.5~3倍。

由于该薄壁异形件选用高硅氧纤维增强酚醛树脂基复合材料,根据前期工作经验和本次试验摸索,采用图5所示工艺曲线。

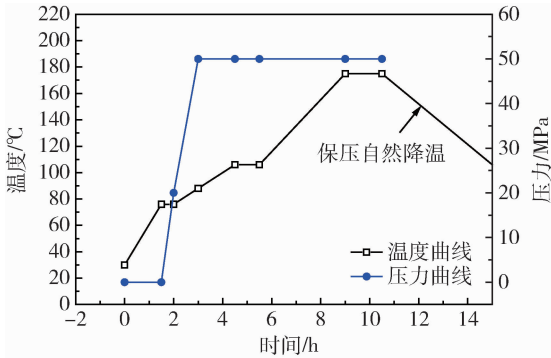


图5 薄壁异形件模压工艺曲线

Fig. 5 Curing curve of thin-walled special-shaped part

表1 薄壁异形件部分性能测试结果

Tab. 1 Performance test results of thin-walled special-shaped part

数据来源	拉伸强度 /MPa	压缩强度 /MPa	密度 /g·cm ⁻³	氧-乙炔烧蚀率 /mm·s ⁻¹	热导率/W·(m·K) ⁻¹		
					RT	100℃	200℃
注料式模压	39.4	212	1.653	0.144	0.494	0.492	0.443
QJ2727—95	≥7.84	≥100	≥1.65	≤0.145		≤0.7	

3 结论

(1)采用注料式模压可以实现薄壁异形复合材料近净尺寸成型,节约了原材料,同时,加工难度降低,加工工序工时缩短;

(2)注料式模压制备的高硅氧纤维/酚醛制品表面光洁,表观质量较好,保留了具有良好综合性能的胶衣层;

(3)采用注料式模压制备的高硅氧纤维/酚醛制品致密性良好,主要性能满足航天工业行业标准要求,可以用于航天产品零部件的制造。

参考文献

[1] 李正邦. 毛坯生产新技术—近终成形[J]. 特殊钢, 1996, 17(6): 1-6.

[2] DEVA SENAPATHI A, NG H W, YU S C M, et al. Forming near net shape free-standing components by plasma spraying[J]. Materials Letters, 2002, 57: 882-886-6.

[3] 刘凯, 孙华君, 王江, 等. 3D打印成型陶瓷零件坯体及其致密化技术[J]. 现代技术陶瓷, 2017, 38(4): 286-297.

[4] 宋明, 谢志鹏, 温佳鑫, 等. 先进陶瓷注射成型的脱脂工艺进展[J]. 陶瓷学报, 2015, 36(2): 119-126.

[5] LIWU WANG, FRITZ ALDINGER. Near-net shape

2 结果与讨论

2.1 表观质量

传统模压工艺制备的毛坯需经过车、铣等方式的机械加工才能得到最终产品,表面较为粗糙,而注料式模压成型的产品绝大多数型面由模具保证,表面光洁,保留了综合性能优异的胶衣层。

2.2 制品性能

采取直接从制品上取样的方法,按照 GB/T1463—2005,对该薄壁异形复合材料制品进行了密度测试,同时通过试样板取样的方式,分别参照 Q/Gb2—83、GJB323A—96 和 Q/Gb228—2008 对制品的拉伸强度、氧-乙炔烧蚀率及热物理性能进行了测试,测试结果如表1所示。

从测试结果可以看出,采用注料式模压成型的薄壁异形件致密性良好,密度可达1.653 g/cm³,与传统模压工艺成型的产品密度相当^[15];拉伸强度、氧-乙炔烧蚀率等其他主要性能也达到了航天工业行业标准 QJ2727—95 要求,可用于航天产品零部件的制造,尤其是薄壁异形树脂基复合材料隔热耐烧蚀部件。

forming of advanced ceramics[J]. Advanced Engineering Materials. 2000, 2(3): 110-113.

[6] 谢志鹏, 苗赫濯. 精密陶瓷部件近净尺寸成型技术的发展[J]. 真空电子技术, 2002, (3): 10-14.

[7] GILISSEN R, ERAUW J P, SMOLDERS A, et al. Gelcasting, a near net shape technique[J]. Materials and Design, 2000, (21): 251-257.

[8] 汪文虎, 张琳, 隗英昌, 等. 航空复杂件精铸蜡模数控成型新工艺研究[J]. 机床与液压, 2007, 35(8): 57-61.

[9] 张勇兵, 苏艳红. 金属复材模具复杂曲面模板精确预成型工艺技术研究[J]. 玻璃钢复合材料, 2014, (1): 81-84.

[10] 杨恒, 邓德凤. 酚醛树脂基复杂型面产品净尺寸模压成型方法[P]. 中国专利: CN101920562A, 2010-12-22: 1.

[11] 黄家康, 岳红军, 董永祺. 复合材料成型技术[M]. 北京: 化学工业出版社, 1999.

[12] 贺强, 杨文锋, 唐庆如. 复合材料构件模压成型技术研究[J]. 制造业自动化, 2015, 37(3): 7-9.

[13] 蔡宇明. 浅谈注塑模具技术的未来发展[J]. 现代工业经济和信化, 2015, 5(15): 50-51.

[14] 沃西源, 薛芳, 李静. 复合材料模压成型的工艺特性和影响因素分析[J]. 高科技纤维与应用, 2009, 34(6): 41-44.

[15] 胡涛, 杨斌, 杨晓军, 等. 组合式双腔模压模具的设计及应用[J]. 纤维复合材料, 2013, (3): 45-47.